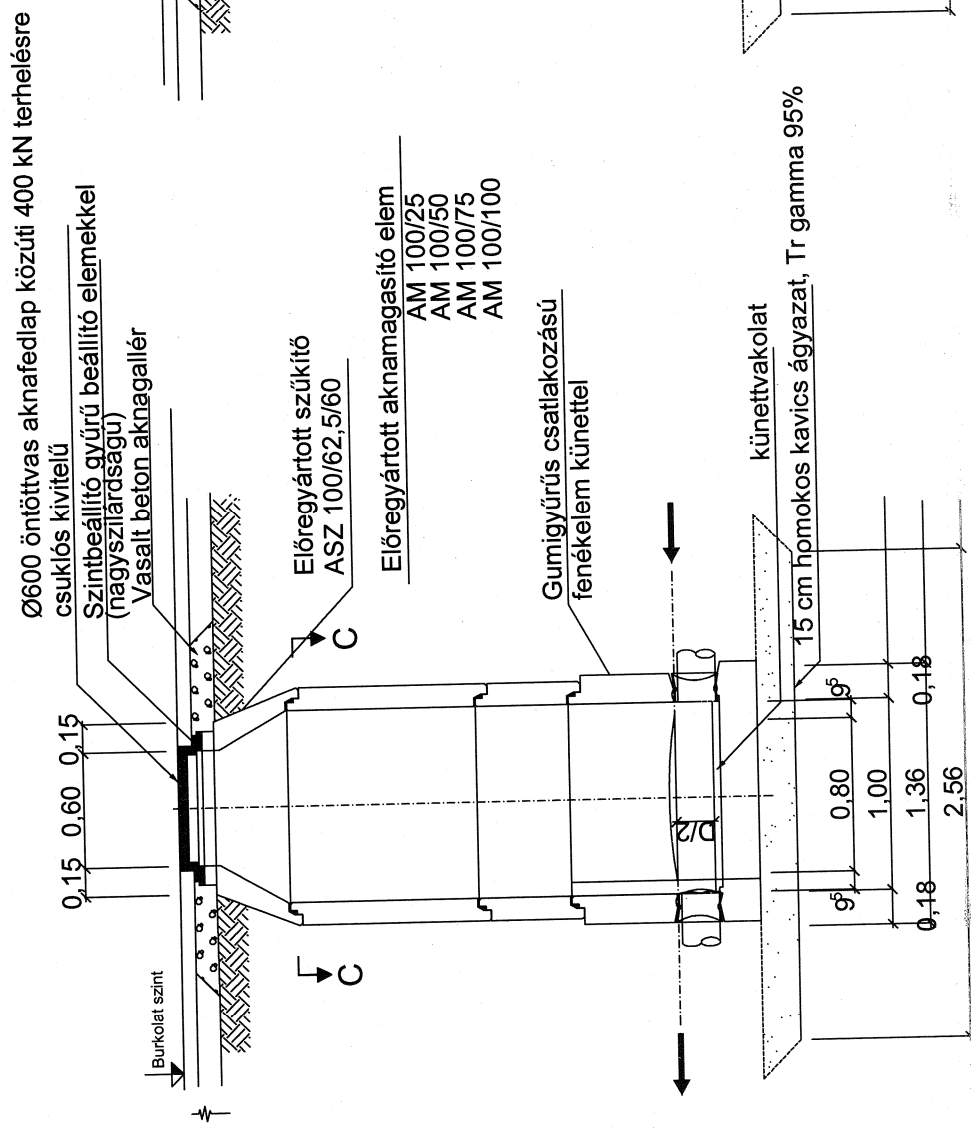


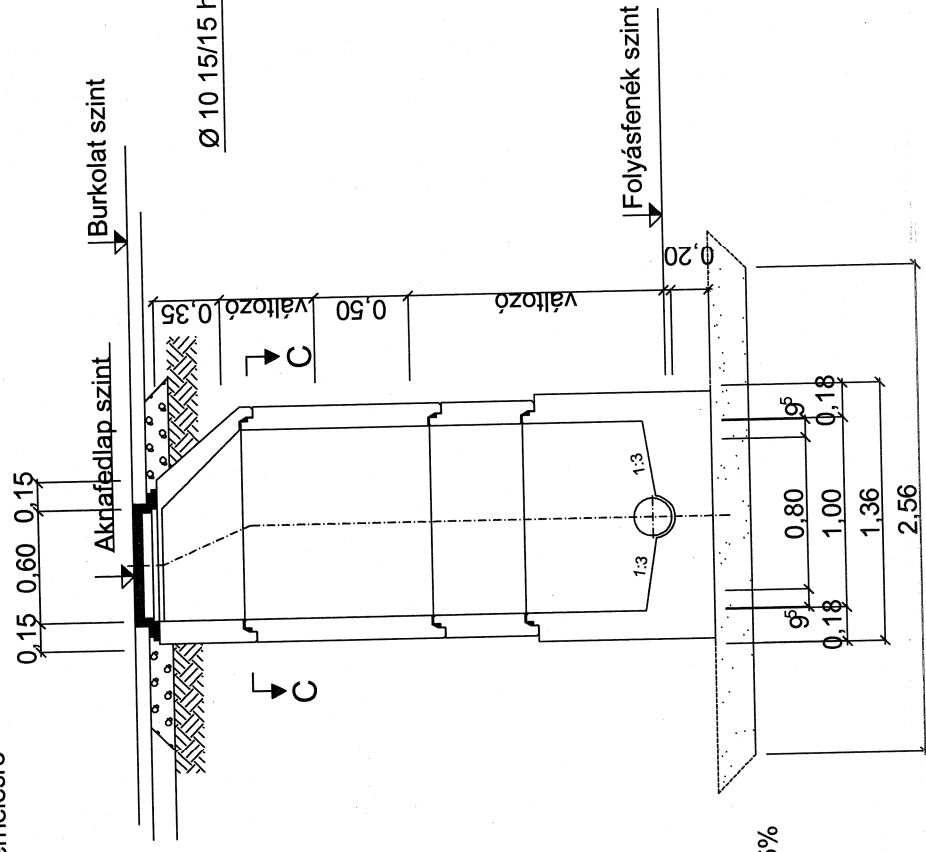
AKNAGALLÉR KIALAKÍTÁSA BURKOLATLAN TEREPEN

CSATORNAAKNA

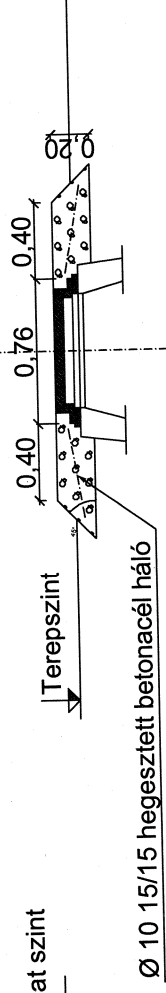
A-A METSZET



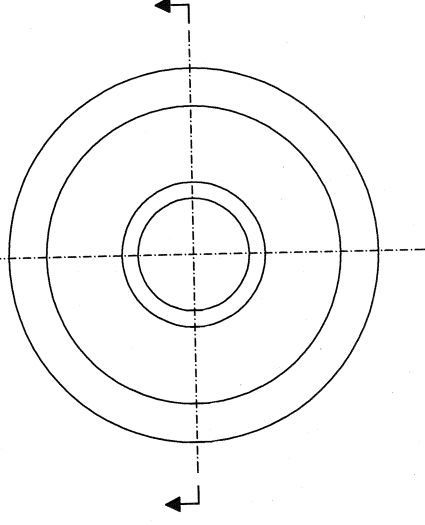
B-B METSZET



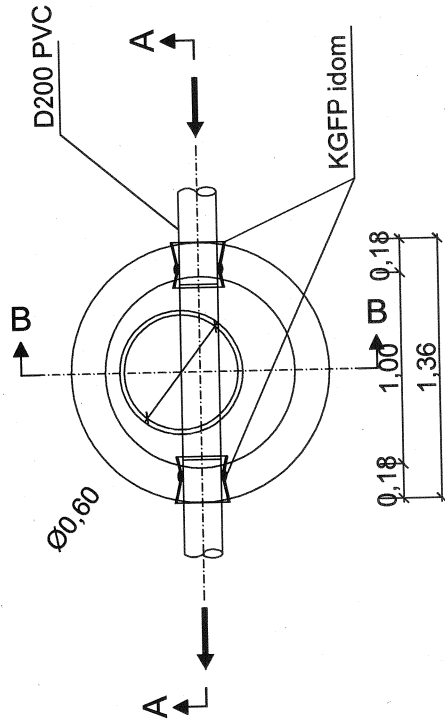
METSZET



FELÜLNÉZET



C-C METSZET



MEGJEGYZÉSEK

1. Betonminőség: C16/20-32/KK-vz2 (S 54)
2. Betonkészítés: MI-04-19-81 szerint.
3. Habarcsminőség: CEM. IV. cement (S54) MSZ 16000/1-86 szerint.
4. D = 200 mm
5. Lásd az aknakimutatót.
6. Az előregyártott elemek S54 cement adagolásával készülnek.

A magassági adatok a BALTI alapszintre vonatkoznak.

	TERVEZŐ: BESZT BERUHÁZÓ-SZOLGÁLTATÓ-TERVEZŐ KFT. 8200 Veszprém Stadion köz 5. Telefon: 88-578-910, 578-911, Fax: 88-578-920	Törzsszám:	20/2017
	Megbízó: GÁRDONY VÁROS ÖNKORMÁNYZATA 2483 Gárdony, Szabadság út 20-22. Terv címe: Gárdony-alközpont közmű és közlekedési létesítmények terve VÍZELLÁTÁS, SZENNYVÍZELVEZETÉS	Dátum:	2017. augusztus
Felelős tervező: Gáspár Géza VZ-TEL: 19-0195 Tervező:	Módosítás: 0	Tervfázis jele:	K
Méretarány: M 1:40	Rajz tárgya: SZENNYVÍZELVEZETÉS	Rajz száma:	VSZ-12