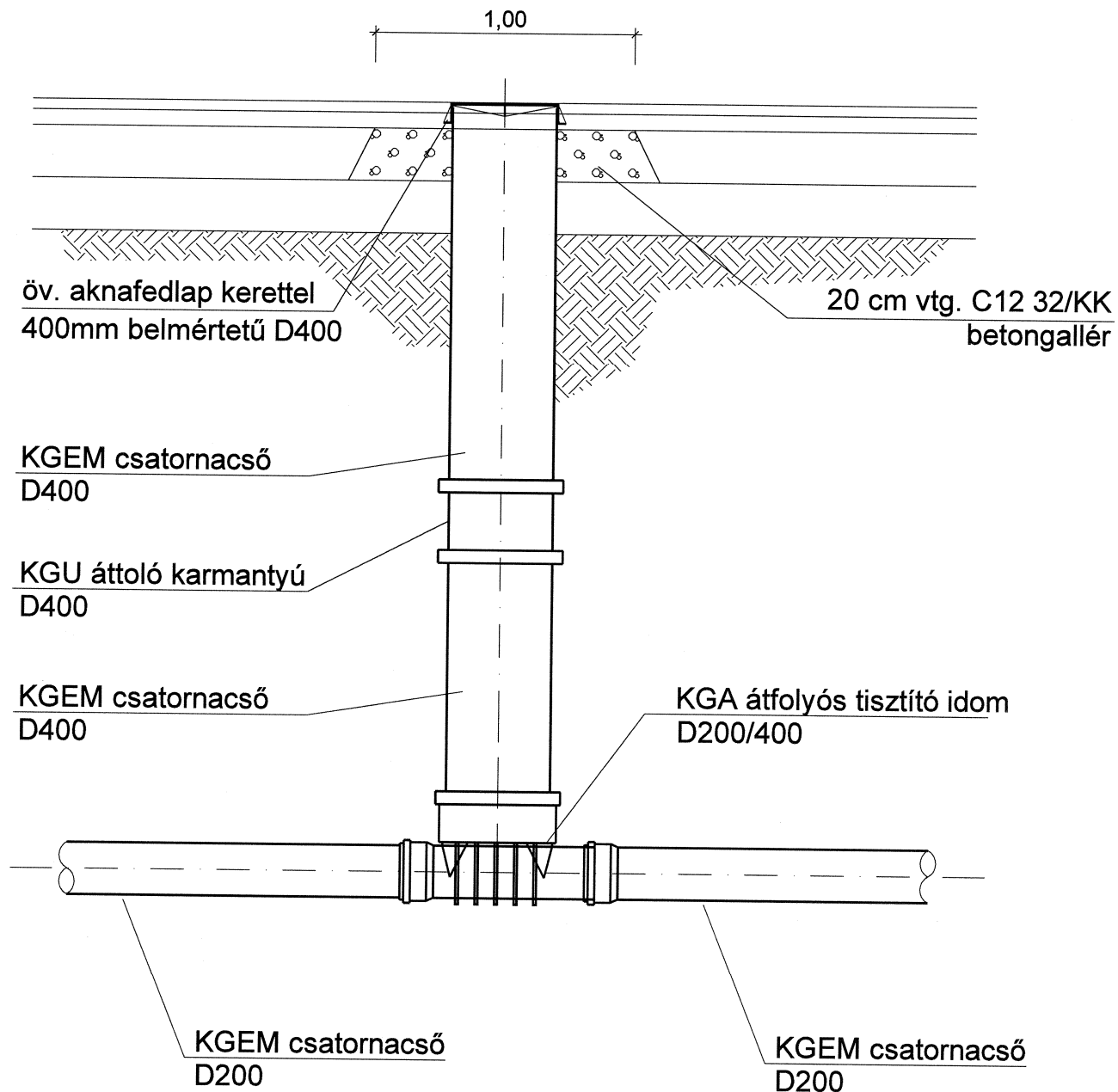

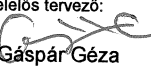


D 400 MŰANYAG TISZTÍTÓAKNA



A magassági adatok a BALTI alapszintre vonatkoznak.

	TERVEZŐ: BESZT BERUHÁZÓ-SZOLGÁLTATÓ-TERVEZŐ KFT. 8200 Veszprém Stadion köz 5. Telefon: 88-578-910, 578-911, Fax: 88-578-920		Törzsszám: 20/2017
	Megbízó: GÁRDONY VÁROS ÖNKORMÁNYZATA 2483 Gárdony, Szabadság út 20-22.		Dátum: 2017. augusztus
Terv címe: Gárdony-alközpont közmű és közlekedési létesítmények terve VIZELLÁTÁS, SZENNYVÍZELVEZETÉS			Módosítás: 0
Felelős tervező:  Gáspár Géza	Vez. terv. eng. sz.: VZ-TEL 19-0195	Tervfázis: KIVITELI TERV	
Tervező:		Rajz tárgya: SZENNYVÍZELVEZETÉS	
Méretarány: M 1:25		Rajz száma: VSZ-13	