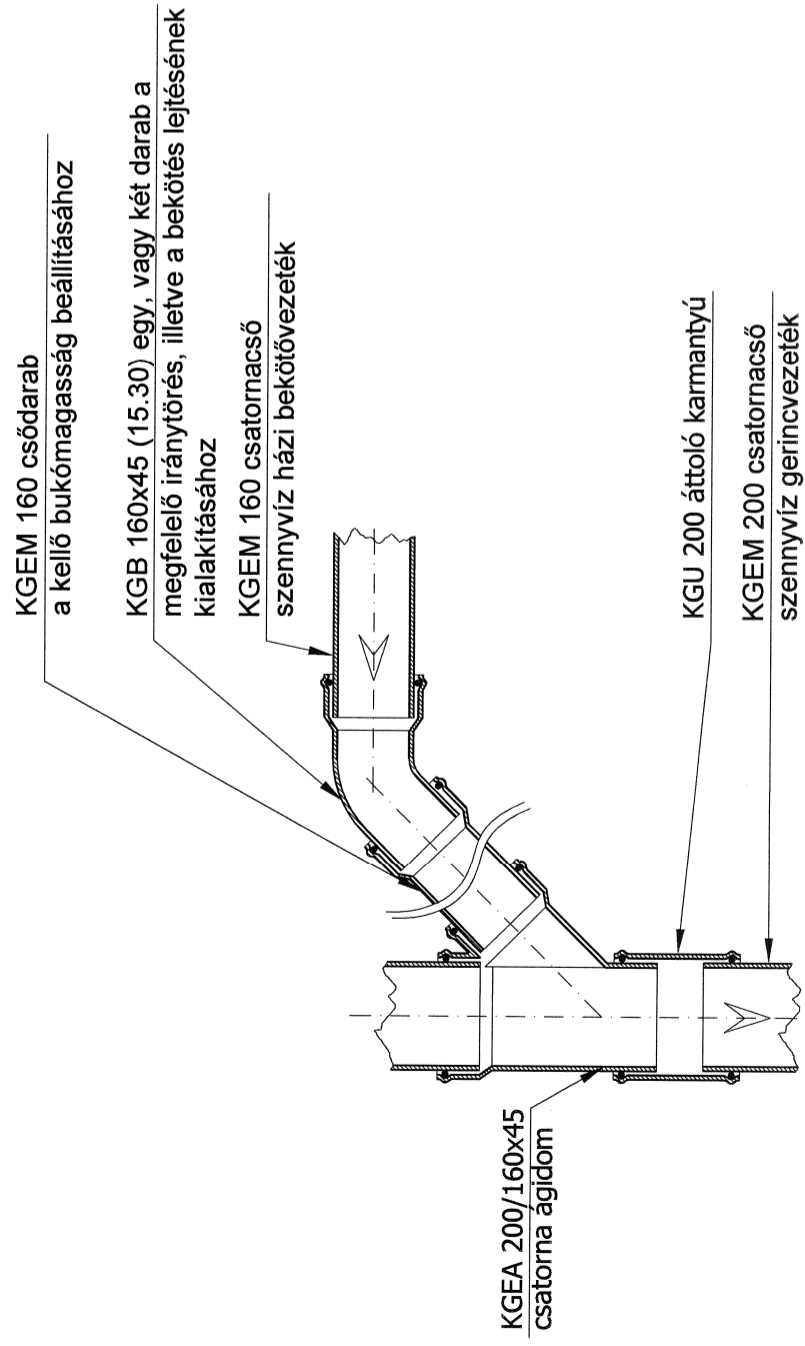
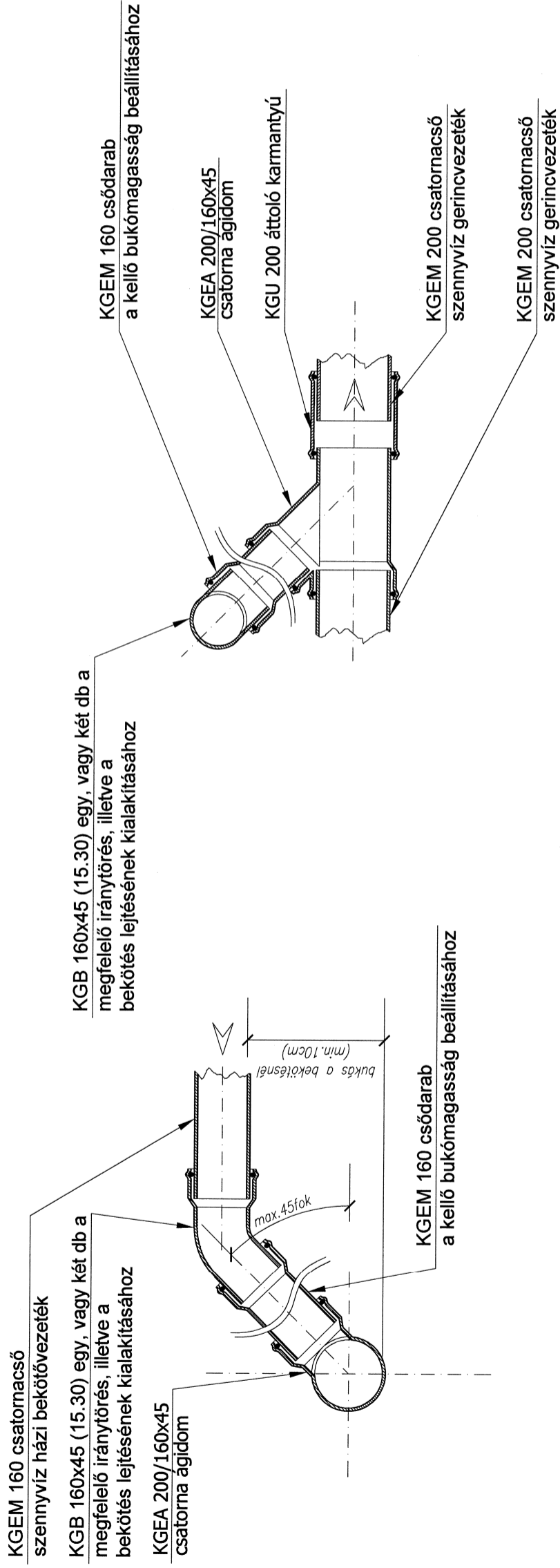


# Gravitációs gerinccsatornára, gravitációs házi bekötés kialakítási részletrajza



A magassági adatok a BALTI alapszintre vonatkoznak.

	TERVEZŐ:	Törzsszám:	20/2017
	BESZT BERUHÁZÓ-SZOLGÁLTATÓ-TERVEZŐ KFT. 8200 Veszprém Stadion köz 5. Telefon: 88-578-910, 578-911, Fax: 88-578-920		
Megbízó:	GÁRDONY VÁROS ÖNKORMÁNYZATA	Dátum:	2017. augusztus
Terv címe:	Gárdony-alközpont közmű és közlekedési létesítmények terve VIZELLÁTÁS, SZENNYVÍZELVEZETÉS	Módosítás:	0
Felelős, tervező:	Gáspár Géza	Tervfázis jelle:	K
Tervező:	VZ-TEL 19-0195	Rajz tárgya:	SZENNYVÍZELVEZETÉS
Méretarány:	M 1:500	Rajz száma:	VSZ-15