

E L Ő T E R J E S Z T É S**Gárdony Város Önkormányzat Képviselő-testületének
2024. július 10-én tartandó ülésére****Gárdonyi Hűtő és látványtavakhoz pallójárda és lépcső építése – kivitelező kiválasztása
tárgyában****Tisztelt Képviselő-testület!**

Gárdony Város Önkormányzat a Gárdonyi Hűtő és látványtavak melletti 7830/31 hrsz.-ú területen az Astrantia Kft.-vel készítettett tájépítész kiviteli tervet, mely a Határ utca felé eső szakaszon pallójárdát és a Határ utcai végén lépcsőt tartalmaz.

A pallójárdát és a folytatásában a lépcsőt a kivitelezés gazdaságos megvalósítása érdekében 150 cm szélességben kértük figyelembe venni a kivitelezői árajánlatkérésnél.

Az ajánlatkérésre műszaki leírás és tervdokumentáció alapján került sor. Az ajánlatadási felhívás a kiviteli munkák egyösszegű árajánlatára vonatkozott.

1. ajánlat: TAM-BAU Kft. - 7090 Tamási, Szabadság u. 109. Adószám: 11295530-2-17;
Elérhetőség: info@tambaukft.hu;
7.500.000,- Ft + 27% ÁFA, összesen: 9.525.000,-Ft.
2. ajánlat: KÉSZ Kft. – 7100 Bátaszék, Bonyhádi u. 28. Adószám: 11283986-2-17;
Elérhetőség: keszkft@keszkft.hu;
8.000.000,- Ft + 27% ÁFA, összesen: 10.160.000,- Ft.
3. ajánlat: GEOTECHNIKA 84 Kft. – 7171 Sióagárd, Kossuth u. 59. Adószám: 11295688-2-17;
Elérhetőség: geo84kft@tolna.net;
7.200.000,- Ft + 27 % ÁFA, összesen: 9.144.000,- Ft.

A három ajánlat azonos tartalmú, jól összehasonlítható.

Mellékelünk egy a kivitelezésre vonatkozó szerződéstervezetet.

Kérem a Tisztelt Képviselő-testület döntését a határozati javaslatról!

Határozati javaslat:

Gárdony Város Önkormányzat Képviselő-testülete a Gárdonyi Hűtő és látványtavakhoz a Határ utca felé eső szakaszon tervezett pallójárda és lépcső kivitelezésére kiválasztotta a legkedvezőbb ajánlatot adó céget.

A kivitelezésre a (cím:)
..... Ft, + 27% ÁFA, összesen: Ft összegű
árajánlatát elfogadja, a kivitelezési munkákat megrendeli.

A kivitelezési díjának fedezetét a Képviselő-testület a 2024 évi költségvetése K6.13 sora alapján a Bikavölgy fejlesztése kerete terhére biztosítja.

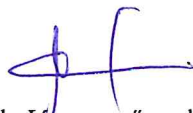
Meghatalmazza a polgármestert a mellékelt vállalkozási szerződés aláírására.

Határidő: folyamatos

Felelős: Tóth István polgármester

Gárdony, 2024. július 8.

Tóth István
Polgármester



Készítette: Keilbach János műszaki ügyintéző



VÁLLALKOZÁSI SZERZŐDÉS

Amely létrejött egyrészről

Név: **Gárdony Város Önkormányzat**
Cím: 2483 Gárdony, Szabadság út 20-22.
Postacím: 2483 Gárdony, Szabadság út 20-22.
Adószám: 15727392-2-07
Törzsszám:: 727398
Bankszámlaszám: 50420087-10001174
Képviselő neve: Tóth István polgármester
e-mail cím: onkormanyzat@gardony.hu
továbbiakban, mint **Megrendelő**

Név:
Cím:
Postacím:
Adószám:
Cégjegyzékszám:
Bankszámlaszám:
Képviselő neve:
e-mail cím:
továbbiakban, mint **Vállalkozó** között az alábbi feltételekkel.

1. A SZERZŐDÉS TÁRGYA

A Megrendelő megrendelésbe adja a Vállalkozó, pedig elvállalja:
Gárdony hűtő- és látványtavak melletti 7830/31 hrsz.-ú területen az Astrantia Kft. által készített tervdokumentáció alapján a Határ utca felé eső szakaszon pallójárda és a pallójárda Határ utca felé eső végén lépcső építését. A tervdokumentáció a szerződés mellékletét képezi.

A pallójárda és a kapcsolódó lépcső szélessége a tervben foglalt 1,85 m szélesség helyett 1,5 m szélességben készül. A kivitelezés a tervdokumentáció alapján, egyes részleteiben a tervezett műszaki megoldásoktól eltérő, de tartószerkezeti, használati és tartóssági szempontból azonos értékű megoldásokkal is megvalósítható.

2. SZERZŐDÉS TELJESÍTÉSE

Teljesítési határidő: 2024. szeptember 15.
Felek a kivitelezés során részhatáridőt nem határoznak meg.

3. VÁLLALKOZÓI DÍJ

A szerződésben foglalt munkák vállalkozói díja fix átalánydíjas elszámolássalFt + 27% áfa, összesenFt.

Az általános forgalmi adó megfizetése a 2007.évi CXXVII. Áfa törvény 138.§ szerint az általános szabályok szerint történik, az adót az az adóalany fizeti, aki (amely) az ügyletet saját nevében teljesíti.

4. VÁLLALKOZÓI DÍJ ELSZÁMOLÁSA, KIFIZETÉSE

- 4.1. A **Vállalkozó** egy végszámlát nyújthat be valamennyi a jelen szerződés szerinti munka hiba- és hiánymentes megvalósítását követően

A 3. fejezetben ismertetett vállalkozói díj a Megrendelő képviselője által aláírt teljesítés igazolás kiállítása után az előírt műszaki tartalom teljesítése esetén számlázható.

- 4.2. Megrendelő a teljesítéstől számított 5-napon belül kiállítja és megküldi Vállalkozó részére a Megrendelő képviselője és az ágazatvezető vagy építésvezető által aláírt teljesítés igazolást, mely alapján Vállalkozó 3-napon belül köteles a számlát kiállítani és haladéktalanul megküldeni Megrendelő részére.

Számlázási és posta cím: Gárdony Város Önkormányzat 2483 Gárdony, Szabadság út 20-22.

Távnymtatással befogadott papír alapú számla esetén, e-mail cím: onkormanyzat@gardony.hu

- 4.3. A számla kifizetések és mindenfajta kifizetés átutalással történik Vállalkozó jelen szerződésben rögzített bankszámlájára a kézhezvételtől számított 8 naptári napon belül.
- 4.4. Vállalkozó a teljesítés igazolásban feltüntetetteknek megfelelően a Megrendelő nevére, forintban kiállított, az ÁFA összegét is tartalmazó számlát egy eredeti példányban az alábbiak figyelembevételével köteles benyújtani: A számlán minden esetben fel kell tüntetni a Szerződés tárgyát, és a Vállalkozó jelen szerződésben meghatározott adatait.
- 4.5. Kifizetési napnak számít az a nap, melyen a bank a **Megrendelő** számláját megterheli. Késedelmes fizetés esetén a **Vállalkozó** a mindenkorin jegybanki alapkamat mértékével megegyező késedelmi kamatra jogosult.

5. VÁLLALKOZÓ KÖTELEZETTSÉGE

- 5.1. A **Vállalkozó** a munkát teljes felelősséggel, I. osztályú minőségben végzi el.
- 5.2. A **Vállalkozó** köteles a dolgozókat a munkavégzés helyszínére szállítani.
- 5.3. A **Vállalkozó** köteles a munkavédelmi és tűzvédelmi feltételeket biztosítani.
- 5.4. A **Vállalkozó** saját költségén gondoskodik dolgozói elhelyezéséről és biztosítja dolgozói részére a munkavégzéshez szükséges gépeket és szerszámokat, ezek külön költsége nem számolható fel.

- 5.5. A **Vállalkozó** köteles a **Megrendelő** által esetlegesen biztosított eszközöket rendeltetésszerűen üzemeltetni és ezekért felelősséget vállalni.
- 5.6. A **Vállalkozó** vállalja, hogy gondosan betartja az alkalmazandó adó, társadalombiztosítási törvényeket és jogszabályokat és fizeti valamennyi, a dolgozók alkalmazásának következtében adódó ezzel kapcsolatos összes költséget.
- 5.7. A **Vállalkozó** a szerződésben vállalt munka teljesítéséhez alvállalkozót alkalmazhat, azok teljesítéséért köteles helyt állni, azokat köteles bejelenteni a **Megrendelőnek**.
- 5.8. Vállalkozó a munkát a **2.** pontban foglalt határidőre teljesíti, amennyiben ettől eltér, 30.000-Ft/nap, maximum a vállalkozói díj 5%-a mértékű kötbér megfizetésére kötelezett.

6. MUNKAVÉDELEM

A **Vállalkozó** saját dolgozói tevékenységével összefüggésben tartozik baleset-, munka- és tűzvédelmi felelősséggel. A **Megrendelő** rávonatkozó, indokolt munkavédelmi utasításait azonban köteles figyelembe venni. **Vállalkozó** betartja a közúti közlekedés szabályait (KRESZ).

Munkavédelmi felügyelőség eseti vizsgálatának határozatait a **Vállalkozó** köteles azonnal saját hatáskörében és saját költségén végrehajtani.

7. KAPCSOLATTARTÁS, KÉZBESÍTÉSI RENDSZER

Kapcsolattartás a szerződés teljesítése folyamán:

A **Megrendelő** részéről: Név: Tóth István polgármester,
Keilbach János műszaki ügyintéző
Telefon:06-22-570 094, 06-22-570 001
E-mail: onkormanyzat@gardony.hu
keilbach@gardony.hu

A **Vállalkozó** részéről: Név:
Telefon:
E-mail:

A szerződéssel kapcsolatban a Vállalkozó és a Megrendelő között folytatott minden levelezésnek, értesítésnek írásban kell történnie, mely abban az esetben tekintendő teljesítettnek, ha az alábbi módszerek bármelyikével kézbesítik:

- személyes kézbesítés átvételi elismervény ellenében fenti kapcsolattartó számára
- ajánlott levél; feladástól számított 5.munkanapon a belföldi címzetthez megérkezettnek kell tekinteni
- elektronikus levél, ha a fogadó fél azt visszaigazolja, - ha a visszaigazolás elmarad, az elküldéstől számított 5.napon kézbesítettnek kell tekinteni.

8. EGYÉB RENDELKEZÉSEK

Felek megállapodnak abban, hogy a felmerülő vitás kérdéseket elsősorban békés úton rendezik. Amennyiben a peren kívüli egyeztetés nem vezet eredményre, úgy felek kikötik a Ptk. szerinti bíróság kizárólagos illetékességét.

Jelen szerződésben nem szabályozott kérdésekben a Ptk. általános és vállalkozási szerződésre vonatkozó rendelkezései irányadók.

MELLÉKLETEK:

1. számú melléklet: tervdokumentáció

Felek a jelen szerződést elolvasás és megértés után, mint akaratukkal mindenben megegyezőt, jóváhagyólag aláírták.

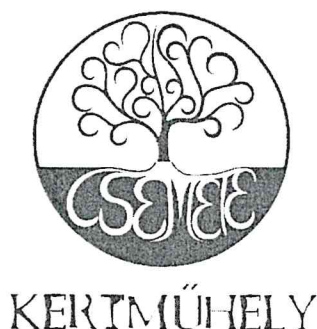
....., 2024

.....

Megrendelő

.....

Vállalkozó



GÁRDONY
HŰTŐ- ÉS LÁTVÁNYTAVAK KÖRNYEZETRENDEZÉSE
KIVITELI TERV

2483 Gárdony, hrsz. 7830/31

Megrendelő

Név: Gárdony Város Önkormányzata
Székhely: 2483 Gárdony, Szabadság út 20-22

Tervező

Név: **Astrantia KFT.**
Székhely: 2100 Gödöllő, Radnóti utca 2.
Tervezők: **M. Zebegényi Szilvia**
okl. tájépítésmérnök K 13 – 1766
Somorjai-Tamássy Zsolt
kertépítő és zöldfelület fenntartó szakmérnök
alkalmazott ökológus
akkreditált Green City tervező 01/2012
Sajben Angelika Panna
tájrendező és kertépítő mérnök

2024. május 31.

TARTALOMJEGYZÉK

| | |
|--|----|
| TERVEZŐI NYILATKOZAT | 3 |
| ELŐZMÉNYEK | 4 |
| VIZSGÁLAT | 4 |
| KISTÁJ JELLEMZÉSE | 4 |
| TELEPÜLÉS | 6 |
| POTENCIÁLIS NÖVÉNYZET | 6 |
| JELENLEGI ÁLLAPOT | 7 |
| KONCEPCIÓ | 8 |
| ALAPELVEK | 8 |
| FENNTARTHATÓSÁG | 9 |
| TERVEZETT ÁLLAPOT BEMUTATÁSA | 9 |
| BURKOLATOK | 11 |
| BÚTOROK, ESZKÖZÖK | 11 |
| NÖVÉNYALKALMAZÁS | 12 |
| NÖVÉNYZET FENNTARTÁSI KONCEPCIÓ | 15 |
| <i>Erdős faállomány.</i> | 15 |
| <i>Cserjeállomány.</i> | 16 |
| <i>Évelők</i> | 16 |
| <i>Gyeppek és kaszáló évelők/vadvirágos rétek.</i> | 17 |

MELLÉKLETEK

- | | |
|------------------|-------------------------------------|
| 1. sz. melléklet | Meglévő fák jegyzéke |
| 2. sz. melléklet | Talajkezelési terv |
| 3. sz. melléklet | Talajkezelési útmutató Magkeverékek |
| 4. sz. melléklet | Kitűzési pontok |
| 5. sz. melléklet | Favédelem |

TERVJEGYZÉK

| | | |
|-------------|--|----------------|
| K1 | <i>Meglévő állapot</i> | M=1:500 |
| K2 | <i>Favédelmi terv</i> | M=1:500 |
| K3 | <i>Bontási terv</i> | M=1:500 |
| K4 | <i>Tervezett állapot</i> | M=1:500 |
| K5 | <i>Tereprendezési terv</i> | M=1:500 |
| K6 | <i>Talajkezelési terv</i> | M=1:500 |
| K7 | <i>Burkolatok és berendezési tárgyak</i> | M=1:500 |
| K8, K8 1-11 | <i>Kitűzési terv</i> | M=1:500, 1:250 |
| K9, K9 1-14 | <i>Növénykiültetési terv</i> | M=1:500, 1:250 |
| R1-3 | <i>Részletrajzok</i> | M=1:50, 1:25 |

TERVEZŐI NYILATKOZAT

A nyilatkozó tervező neve: **Martinkóné Zebegényi Szilvia**
okl. tájépítésmérnök,
Címe: 2117 Isaszeg, Zrínyi Ilona utca 28.
Jogosultsága: K13-1766 (Pest Megyei Építész Kamara)

A tervezett építési tevékenység, ill. dokumentáció megnevezése: Gárdonyi Hűtő- és látványtavak környezetrendezési kiviteli terve

Építtető: **Gárdony Város Önkormányzata**
Székhelye: 2483 Gárdony, Szabadság út 20-22.

A tervezett építési tevékenység

Címe: Gárdony
Helyrajzi száma: 7830/31
Jellege: zöldfelület tervezés

Alulírott tervező nyilatkozom, hogy az általam tervezett építészeti-műszaki megoldások megfelelnek a vonatkozó jogszabályoknak, általános érvényű és eseti előírásoknak.

A jogszabályokban meghatározottaktól eltérés nem történt, ill. a vonatkozó nemzeti szabványtól eltérő műszaki megoldás nem vált szükségessé.

A tervezésekor alkalmazott műszaki megoldások az épített környezet alakításáról és védelméről szóló 1997. évi LXXVIII. tv. 31. §-ának (2) bekezdése c)-h) pontjában meghatározott követelményeknek megfelelnek.

Gödöllő, 2024. 05. 31.

ELŐZMÉNYEK

A tervezési feladat Gárdonyban létesítendő hűtőtavak melletti terület (hrsz. 7830/31) tájépítészeti kviteli tervének elkészítése a már elkészült tájépítészeti koncepcióterv és a Gárdony Hűtő- és Látványtavak Létesítése című vízépítészeti tervhez illeszkedve és azt kiegészítve.

A Hűtő- és Látványtavak létesítésére azért lett szükség, mert a városban lévő termálfürdő elfolyó vizei a Gárdony-vízfolyáson keresztül, még melegen érkeznek a Velencei-tóba, ami konkrét és potenciális ökológiai károkat okozott. A két hűtőtó megépülésével ez a probléma megszűnik.

Jelen kviteli tervben szereplő beavatkozások tevékenységei az építésügyi és építésfelügyeleti hatósági eljárásokról és ellenőrzésekről, valamint az építésügyi hatósági szolgáltatásról szóló 312/2012. (XI. 8.) Korm. rendelet alapján építési engedély nélkül végezhető építési tevékenységnek minősülnek. Ezen engedély nélkül végezhető tevékenységek különösen:

- park, fitnesztér, játszóterületek megfelelőségi igazolással rendelkező műtárgyainak építése
- természetes terepszint 1 m-nél nem nagyobb megváltoztatása
- járda, burkolat építése

A kivitelezés szakaszosan, ütemekre bontva történik és fog történni részben már a tervezés folyamata során, megrendelő aktuális lehetőségeinek függvényében.

VIZSGÁLAT

Kistáj jellemzése

Gárdony a Közép-Mezőföld kistáján fekszik, közvetlenül a Velencei tó partján.

A kistáj Fejér és Tolna megye területén helyezkedik el. Területe 1470 km² (a középtáj 37%-a, a nagytáj 2,9%-a).

Domborzat: A kistáj 97 és 204 m közötti tszf-i magasságú, lösszel fedett hordalékkúpsíkság. Felszínének relatív reliefe a kistáj ÉK-i részén átlag alatti (10 m/km²), DNy-i részén átlag feletti (20 m/km²). A Közép-Mezőföldet a szerkezetileg előrejelzett Seregélyesi-völgy és a vele párhuzamosan kialakult, enyhén tagolt síksági típusba sorolható süllyedékterület nagyjából két egyenlő nagyságú részre osztja: ÉK-en a Duna felé 50-60 m-es partfallal elhatárolódó, a tszf 150-180 m-es, közepes magasságú síksági helyzetben levő Pentelei-löszplató helyezkedik el. DNy-ra az ugyancsak 150-180 m tszf-i magasságú hullámos síksági helyzetben levő Sárbogárdi-löszplató nyúlik el. Felszínüket a löszre jellemző lepusztulásformák (löszdolinák, löszmélyutak, löszkutak), valamint eróziós-deráziós völgyek sűrű hálózata tarkítja.

A medencealjzat szerkezetét alapvetően meghatározza, hogy középtájon átszeli a Középmagyarországi vonal: ettől É-ra újpaleozoos és mezozoos, D-re pedig mezozoos képződmények helyezkednek el. É-on eocén szubvulkáni testek, a középső részen pedig miocén riolitosdácitos sorozat a mélyben, ill. részben a felszínen. A kistáj pannóniai agyagos üledékein a pleisztocén legelején folyóvízi eróziós és akkumulációs tevékenység zajlott le, amely eltüntette a pliocén felszín lokális egyenetlenségeit. Az alsó-

pleisztocénban a Közép-Mezőföld területe a határozottabb ÉNy-DK-i és az alárendeltebb szerepű ÉK-DNy-i szerkezeti vonalak mentén mozaikszerűen feltöredezett, és az egyes nagyobb blokkok különböző mértékben kiemelkedtek, ill. a kistáj középső része megsüllyedt. Az előbbi szerkezeti irányok kereszteződéséhez kapcsolódik a Sárbogárd-Sárszentmiklós közelében felszínre bukkanó alsó-miocén korú riolittufa. A pleisztocén folyamán a kiemelkedő blokkokat ÉK-en (Pentelei-löszplató) 20-60 m, DNy-on átlagosan 20-40 m vastag eolikus lösz fedte be. A paksi téglagyár rétegsora a közép-európai negyedidőszaki éghajlatváltozás vizsgálatának alapszelvénye. A kistáj középső süllyedéksávja holocén – többnyire ártéri - üledékekkel borított.

Éghajlat: Mérsékelt meleg, száraz vidék. Az évi napsütéses órák összege É-on 1960, D-en 2000 fölötti. A nyári évnegyedben is a D-i részek a napfényesebbek (800 óra). É-on 780 óra a valószínű. A téli évnegyedben kevéssel 180 óra fölötti napfénytartam várható. Az évi középhőmérséklet 10,2-10,4 °C, a vegetációs időszaké 17,3-17,4 °C ugyanúgy területi elosztásban. Az évi csapadékösszeg 540-580 mm, de K-en és Ny-on (Dunaújváros és Székesfehérvár térségében) még az 540 mm-t sem éri el. A tenyészidőszakban 320-340 mm eső a valószínű.

A leggyakoribb szélirány az ÉNy-i, az átlagos szélesség 2,5-3,3 m/s. Az éghajlat, főként É-on, a kevésbé hőigényes kultúráknak kedvez. Egyes területeken (Dunaújváros és Székesfehérvár környéke) a kevés csapadék miatt az öntözés indokolt.

Vizek: A terjedelmes tájnak csak kisebb vízfolyásai vannak. Ilyen az ÉNy-i részét keresztező Dinyés-Kajtori-csatorna (35 km, 923 km²), amely a Velencei-tó levezetője. Legnagyobb mellékvíze a Sárosdi-víz (26 km, 182,5 km²). K-i részéből az Adonyi-öblözet É-i-övcatornája (7 km, 286 km²) szedi össze és vezeti a Dunába a lefolyó vizeket. Száraz, vízhiányos terület. A terület vízszegénységéhez képest meglehetősen sok az állóvíz. A 16 természetes tó együtt közel 100 ha felszínű.

A „talajvíz” mélysége a löszhátak alatt átlagosan 4-6 m, az alacsonyabb felszíneken 2-4 m között, a völgytalpakon 2 m felett van. Mennyisége sehol sem számottevő. Kémai jellege főleg kalcium-magnézium-hidrogénkarbonátos, de Dunaújvárostól DNy-ra nagy területen nátriumos jellegű is. Keménysége általában 15-25 nk° között van. A rétegvíz mennyisége csekély.

Talajok: A kistáj területének legnagyobb részét (64%) a Mezőföld jellemző talajtípusa, a mészlepedékes csernozjom alkotja. A löszös alapkőzeten képződött, vályog mechanikai összetételű, kedvező termékenységű (ext. 75-90; int. 85-120) talajok alakítják a táj arculatát mezőgazdasági kultúrtájává. Szántó hasznosításuk a jellemző (70%), a szőlő 4%-ot, a gyümölcsös 3%-ot, az erdő pedig 16%-ot tehet ki. A közvetett talajvízhatás alatti alföldi mészlepedékes csernozjom talajok (16%) a táj közepén, Pusztaszabolcs és Sárosd vonalában és attól D-re, mintegy 10 km széles sávban található. Fő talajjellemzőik és mezőgazdasági hasznosításuk is megegyezik a mészlepedékes csernozjom talajokéval. A talajvíz közvetlen hatását is őrző réti csernozjomok kiterjedése 9%. Löszös üledéken képződtek. Előfordul igen kedvező termékenységű (int.>120), vályog mechanikai összetételű és homokos vályog fizikai féleségű, kisebb szervesanyag- tartalmú (1-2%), alacsonyabb talajminőségi besorolású (int. 60-80) változatuk is. Területükön a szántó célszerűen csupán 40%, a szőlő 15%, a gyümölcsös 5%, az erdő pedig 15%. A települések 20%-ot foglalnak el. A kistáj vízhatású talajképződményei - a réti és a réti öntéstalajok - a vízfolyások mentén fordulnak elő változatos hasznosítással.

Település

Gárdony a Velencei-tó legnagyobb települése, a tó déli partján fekszik, területe 6260 hektár, lakossága 10300 fő. Elnevezése személynévből ered, lakott helyként 1424-ben említi okirat először. 1989. március 1-jén emelték városi rangra.

Három, némileg eltérő arculatú városrészből áll: Gárdony városias településrész, széleskörű kereskedelmi, és kulturális szolgáltatásokkal, Agárd kertváros jellegű, sok hétvégi házzal és idegenforgalmi létesítményekkel, Dinnyés csendes, természeti értékekben gazdag, az ökoturizmus célpontja.

A város különleges kincse az 58 fokos termálvíz, mely az agárdi Bika-völgyben fakad. A helybeli öregek elbeszélése szerint a pásztorok is ismerték a völgyben fakadó víz jótékony hatását: észrevették, hogy azok a bivalyok termékenyebbek, amelyek többet időztek a Bika-völgyi vizes-saras kopolyákban (*kopolya=az állatok itatására szolgáló gödör*). Egy ilyen kopolya alatti vízlencséből táplálkozik az Agárdi Termál- és Gyógyfürdő, amely a megyében egyedülálló gyógy-szolgáltatásokat nyújt. Vízének gazdag ásványi anyag tartalma elsősorban mozgásszervi és nőgyógyászati betegségekre gyógyír.

A tervezéssel érintett városrész a 1990-es években kezdett kiépülni, kertvárosias jellegű lakóövezet.

Potenciális növényzet

A kistáj az erdőssztyepp-zóna része, keleti irányban erősödő kontinentális jelleggel. A löszplató nagy része potenciális erdőterület. Az évszázadok óta művelt tájban ma legjellemzőbbek a nagytáblás szántók. A természetközeli vegetáció maradványai a hullámos felszínbe bevágódó kisebb löszvölgyekben, a többszörösen elágazó völgyrendszerekben, a homokos talpú laposokban maradtak fenn, valamint gyakran a szántók közti mezsgyék is őrzik az egykori flórát. A kistáj egyes részeiben a természetközeli élőhelyfoltok összefüggő hálózatata őriz jelentős élőhelyi sokféleséget.

A meredek völgyoldalakon ősi löszpusztagyeppek, félszáraz (szálkaperjés) erdőssztyepprétek, a szakadópartokon félsivatagi jellegű löszfelnövényzet él (heverő seprűfűvel – *Bassia prostrata*). A fásszárú növényzet főként akácokból és más tájidegen fajok ültetvényeiből áll. Lösztölgyes-fragmentum alig maradt, de törpemandulás cserjések még több ponton előfordulnak. Gyakoriak a galagonyás cserjések, melyek a legeltetés nagyarányú felhagyása miatt a gyepek rovására terjednek. A völgyaljakban nádas mocsarak, magassárrétek, kaszált, ritkán legeltetett üde és kiszáradó mocsárrétek, néhol kicsi ártéri ligeterdők maradtak meg. Homokos talajon kékperjés láprétek és szikes társulások is előfordulnak.

A száraz és a félszáraz löszsztyepprétek országos viszonylatban is kiemelkedően fajgazdagok. A tájegység unikális növénye a borzas macskamenta (*Nepeta parviflora*); de előfordul a tátorján (*Crambe tataria*), a bugás veronika (*Pseudolysimachion spurium*), jellemzők a peremizsfajok (*Inula* spp.) (6 faj), a csüdfűfajok (*Astragalus* spp.) (6 faj), a szennyes ínfű (*Ajuga laxmannii*), karcosú orbáncfű (*Hypericum elegans*), csillagőszirózsa (*Aster amellus*), délen a festő csülleng (*Isatis tinctoria*). A kevésbé kötött talajú sztyepprétek növénye a gypjas csüdfű (*Astragalus dasyanthus*).

Jelenlegi állapot

Képeket ld. 1. sz mellékletben.

A tervezési terület egy önkormányzati tulajdonú telek, mely a Gárdony-vízfolyás bal oldalán fekszik, a Határ utca és a Kossuth Lajos utca között. A területet északról egy magántulajdonú üres telek határolja, keletről a Gárdony-vízfolyás, illetve a déliebbi szakaszon szintén egy üres, de magán tulajdonban lévő telek. A déli vége a Határ utca, nyugatról pedig családi házak zárják a területet.

A történeti kutatás során kiderült, hogy a terület déli részén korábban egy tó volt, mely az idők során feltöltődött, illetve később felparcellázták a feltöltött területet és családi házak épültek rá. A kataszteri térképeken az is látszik, hogy a Gárdony-vízfolyás mentén buckás-füves terület húzódott. A patak jobb partján szántók jöttek létre (jelenlegi használata is ez), a bal oldal viszont művelés nélkül maradt, feltehetően a korábbi tó feltöltődése során kialakult vizes-lápos talaj miatt.

A vízépzítészeti beavatkozások előtti növényállomány változatos képet mutatott. A déli szakaszon nádas található, a terület északi vége viszont kifejezetten száraz. A nedvesebb területeken koros, idegenhonos faállományt találtunk. (*Elaeagnus angustifolia*). Emellett megjelenik rezgő nyár (*Populus tremula*), szomorúfűz (*Salix alba*), dió (*Juglans regia*) és kőris fajok (*Fraxinus ssp.*)

A területhasználatra jellemző, hogy a határos családi házakban élők az évek során magán célra kezdék el használni a kertjük végi területeket. Több helyen gyerekjátszókat, zöldséges ágyásokat, gyümölcsfákat, komposztálókat és kerti sütögető- és pihenőrészeket lehetett találni. Egy helyen autó behajtáshoz szórt burkolatú utat is kialakítottak és egy telepített, 5-7 éves akác is volt területen.

A hűtőtavak kivitelezése a növényállományt – atavak melletti háromszög alakú ligetek kivételével- nem tudta megkímélni. A megmaradó fás szárú állomány jórészt idegenhonos (Juglans sp., Eleagnos angustifolia, Robinia ps., Cupressociparis leylandii stb.) és a lakók változatos korú és fajtájú gyümölcsfa telepítései.

A terület déli részén keresztbe fut több közművezeték is. (ld. K1 tervlap)

A nyugati oldali négy csapadékvíz elvezető árokból egy beton csőben föld alatt vezetve torkollik az Alsó Tóba, egy pedig felújított nyílt árokként a patakba vezet, a többi elföldelésre került a vízközmű kivitelezésekor.

Mind a tavak méretbeli, mind szerkezeti (pl. az Alsó tó eredeti vízépzítészeti tervekhez képest áthelyezett zsilip műve), , valamint a kitermelt föld terepplasztikákba rendezésének változásait a megvalósulási terveknek megfelelően átvezettük jelen tájépzítészeti kivitelei tervbe. Ezen változtatások érintették az utak nyomvonalvezetését, a növényzet kialakítását de az alapvető – lakossági fórumon is egyeztetett-koncepciót sikerült megtartani.

KONCEPCIÓ

Alapelvek

A tervezési munka fő szempontjai:

1. Ökológiai folyosó megtartása
2. A környék lakóinak kikapcsolódási lehetőség biztosítása (nem turisztikai attrakció)
3. Hűtőtavak építésével párhuzamosan zöldfelület regeneráció és az ökológiai veszélyeztettség elhárítása

A tervezés során az alkalmazott alapelveknek köszönhetően a park egyszerű, visszafogott, természetes fenntartható, használható, edukáló, „jó itt lenni” érzést közvetít. Ezen alapelvek:

- Felesleges költség nincs.
 - értékmegőrzés, újrahasználat-újrahasznosítás
 - anyagok
 - természet erejének hasznosítása
 - multifunkcionalitás – mobilitás
 - energiahatékony megoldások
 - helyi anyagok
- Fakivágás csak a tavak helyén van abban az esetben, ha nem átültethető.
 - minden élő fa érték – minden fa megmenthető
- Természeté a főszerep.
 - fő esztétikai értékek a természet által
 - épített elemek tisztelik az élő
 - öfenntartó természeti folyamatokra alapozás, minimális zöldfelület fenntartás-ápolás igény
- Emberi használatra alakítva.
 - gyerekek a jövő – nature play
 - klímamitigáció
 - utak-közlekedés optimalizálása
 - közösség
- Szemléletformáló és tudásbázis.
 - természeti folyamatok láthatóvá és érthetővé tétele
 - energia használat és termelés
 - óvodás-iskolás természetismereti edukációs helyszín
- Városökológiai szolgáltató „központ.”
 - nyári hűtő központ
 - záporvíz hasznosító központ
 - biodiverzitási központ
- Városmarketing eszköz.
 - Gárdony fenntarthatósági elkötelezettségének bemutatóparkja is lehet
 - XXI. századi park – fiatalság megtartó
 - vizuális kommunikációra alkalmas design
 - Green City akkreditációra alkalmas

Fenntarthatóság

Az alkalmazott természeti és műszaki megoldások környezet- és természetvédő módon segítik a zöld infrastruktúra és így a település működését, valamint az ökológiai folyosó funkció megtartását. Ugyanakkor a környezettudatos, klímaadaptív intézkedések a lakosság körében erősítik a fenntarthatóság és környezeti szempontok iránti fogékonyságot, szemléletet.

A terület átalakítása során a bontott anyagok **újrahasznosítása, újrahasználata** lényeges szempont (föld, növényzet, szerves hulladék, tuskók, holtfák).

A növénytakaró visszaépítése nem a klasszikus műkertészi parképítés eszközeivel, sokkal inkább a természetes folyamatokra – a **szukcesszióra**- épülő hozzáállás, mely az **Ökológiai Szolgáltatások** figyelembe vételével, **Természet Alapú Megoldások** használatával történik.

A park megújulása során a környezettudatos, fenntartható természeti-műszaki technikák, elemek a lakosság körében kommunikálhatóak, ezekkel erősíthető a lakók körében a **környezettudatosság és integrált szemlélet**.

Tervezett állapot bemutatása

A tervezéshez az alapot a már meglévő, Kaszab Gábor által készített Gárdonyi Hűtő- és Látványtavak létesítése című és az erre épülő tájépítészeti koncepcióterv tervei adta. A területen észak-déli irányban egy földiázott patakmeder fut végig, mely az egymás után elhelyezkedő két tóba fut bele. Az alsó tó már lehűlt túlfolyása a Gárdony-vízfolyásba van bevezetve. A patakba a Határ utcánál épülő bukóműtárgyon keresztül érkezik a termálfürdő leeresztett még meleg vize.

A tervezési feladat egy olyan park kialakítása volt, mely **ökológiai folyosó szerepét erősítve elsősorban az itt lakók kapcsolódását szolgálja, kevés fenntartást igényel és viszonylag alacsony költségből kivitelezhető**.

A területet kilenc szakaszra bontottuk.

1. Az új patak jobb partjára a terület teljes hosszába (kb. 680 méter) egy ún. **ŐSERDŐT** terveztünk. A talajnedvesség változását lekövetve, a kistájra jellemző természetes erdőtársulásokat telepítsünk, ezzel a korábban itt lévő tó feltöltődését követő szukcessziós folyamatokat is bemutatjuk és beindítjuk. A telepítésnek csak elhanyagolható része történik kertészeti iskolázott faanyaggal – erdészeti csemeték és dugványok túltelepítésével (ökomimikri) imitáljuk az erdősödés folyamatát. Az erősen bolygatott talaj előkészítése szántás és magágykészítés után növényi magvetéssel (talajtakarás-zöldtrágyázás-szerkezet javítás-tápanyag dúsítás) kerül megoldásra. Konkrét talajjavító anyagok csak a kevés kertészeti anyag (fák, cserjék, évelők) telepítésénél kerül kiírásra.

A tervezett patak bal partján délről északra a következő szakaszok találhatóak:

2. A Határ utca melletti területen egy fogadó tér, az **Árnyas Fogadó Tisztás** kerül kialakításra. A meglévő fákat a cseres-kocsánytalan tölgyes társulás jellemző fajaival és ezek díszesebb kertészeti változataival ligetté egészítjük ki. Szórt burkolatú téren padokat, rönk kerékpár tárolót és Nature Play játszóelemeket helyezünk el.

3. Innen egy széles fa lépcsőn jutunk le a **nádasban** kiépített palló járdára. A járda vonalvezetésénél a fő szempont az volt, hogy feltárjuk a nádas belsőleges hangulatát, miközben megőrizzük a természetes növényállományt. A járda egyik kiszélesedésében egy madármegfigyelő építményt helyezünk el.

A fa palló járda és ezzel együtt a nádas végét egy Mocsárciprus „kapu” jelzi, innen mulcs burkolatú, 2,2-2,5 méter széles út vezet tovább.

4. A nádas utáni szakasz a **Sárányeregető rét**. Ez a keresztben futó közművek védőzónája is egyben. A patakmeder ezen a szakaszon beton burkolatú, fölé egy ágakból épített Hódvár kerül.

5. A rétet elhagyva a **Buckásba** érkezünk. A mesterséges dombok 1-1,5 méter magasak és a tó- és pataképítésből kikerülő földből kerültek megépítésre és nyíratlan gyepes növénytakarót kapnak. Változatos funkciókat kapnak, van amelyiken Nature Play játszóelemeket helyezünk el, van amelyiken padokat és van, ami üres füves természeti forma de szánkódombként funkcionálhat a tél folyamán. Az útvezetés itt a dombok és a lakosok megmaradt fainak vonalát követi le.

6. A megmaradó vízelvezető árkon átérve a **100 éves bodzásba** jutunk. Itt honos gyógy és ehető bogycserjék vannak telepítve kisebb-nagyobb csoportokba, közöttük pedig vadvirágos rét található.

7. A Felső Tóhoz érkezve elhaladunk a kilátódomb (kb. 2 méter magasra tervezett - a víziközmű kivitelezés során ellaposodott, de így is funkcionál) mellett, és a **Juhar és Nyírfa Pagonyban** sétálhatunk. A meglévő juhar- és nyírfa egyedeket kiegészítve alakítunk ki egy árnyas tóparti ligetet. A tavon a vízépítészeti tervben szereplő fa sétány vezet át.

8. A tavat elhagyva a **Tündéerkertbe (gyümölcsöskert)** érkezünk. Ide javasoltuk átültetni a területen jelenleg lévő gyümölcsfákat, amire nem volt szükség: sok egyed az eredeti helyén megmaradt. A gyümölcsfák raszteres elrendezésben lesznek telepítve, a kimaradó fahelyre tűzrakós pihenőhely kerül. A fák alatt vadvirágos rét lesz. A Konceptióban a patak ezen a szakaszára tervezett három kis sziget nem került megvalósításra.

9. A gyümölcsös után, a pataképítés által jórészt kipusztított akácok romjait előfutár fajokkal **Landart Varázserdővé** alakított erdőfolton haladunk át. Itt javasoljuk helyi képzőművészekkel felvenni a kapcsolatot és őket is bevonni a fenntartás során zajló folyamatos kreatív alakításba. (pl. horgolt fák, természeti és Velencei tó parti hagyományokat – mítoszokat- megidéző természeti ihletésű, pl.: ágfonott landart műtárgyak varázsos telepítése, akár művészeti telepek alkotó folyamatainak részeként, mint a Nemzetközi Velence-tavi Symposion).

10. A következő szakasz az **Aktív tisztás**. Itt rönkökből épült fitness eszközök kapnak helyet biodiverz, nyírt gyepen.

11. Az utolsó szakasz az **Alsó Tó** körüli terület. Ez a része a parknak a megérkezésre, pihenésre és a közösségi élményekre fókuszál. *(Nem a jelenlegi fázisban, a tópartra egy egyszerű, a helyi népi építészetből merítő nádfedeles pavilont javaslunk építeni, ami esőbeállóként is funkcionál, emellett pedig terasza ráfutást és vízközeli élményt nyújt az alsó tavon.)*

Az Alsó Tó partjára tervezte át a víziközmű tervező a beton tipegő oszlopokat, amiken rövid sétát tehetünk a víz felszínén. A tavat északi oldalról lekövető nyírt gyepes út mellett padok és rönk biciklitárolók kaptak helyet. A tó fölé, a park végében egy kilátódomb épül a kitermelt földből. A domb

ölelésében Landart fűzfonott életnagyságú bika alkotás üdvözli- búcsúztatja a látogatókat, mindenkit emlékeztetve a terület múltjára és egykori nevére: a Bikás Rét-re.

A családi házak felőli oldalon, a kertekbe való belátást vegyes ültetésű cserjesáv gátolja.

A Kossuth utcától a parkig a Gárdony-vízfolyás mellett egyszerű, mulcs burkolatú út vezet, melyet – a részben meglévő koros Fraxinus (kőris) fasort kiegészítő– kőris alapú, de ökológikusan vegyes -honos-fasorral vezetünk be a bikás-dombos Alsó Tavi fogadó térbe..

Burkolatok

A parkban három úttípust különböztettünk meg. (ld. vonatkozó tervlap)

A területen északról délre az elsőrendű út, főút vezet végig. 2,2-2,5 méter széles, 5mm vastag, 7 cm magas fém szegéllyel ellátott, mulcs burkolatú út, mely alkalmas gyalogos, babakocsis és biciklis közlekedésre, illetve itt tud közlekedni a fenntartást végző kisteherautó is. Az útkanyarulatok kiszélesednek, hogy azokon kényelmesen és biztonságosan lehessen közlekedni.

A másodrendű utak nyírt gyepsávok, melyek szélét műanyag szegéllyel lehet (lokális döntés alapján el is hagyható) kijelölni. Ilyen utak a főútról a bürühidakhoz leágazó utak, a tavat keretező utak és az Aktív tisztás útjai.

A harmadrendű út a jobb oldalon, az Őserdőn vezet keresztül. Ennek burkolata döngölt föld – padkahengerrel, vibro nélkül- tömörítve (bűdzsé lehetőség szerint gally-tuskódarálék mulcs ajánlott) és általában 1 méter széles.

A fitness eszközök alatt homok burkolat van. A Nature Play játszóelemek alatt termett talaj.

A Fogadó Ligetben (Határ út) a teresedést szintén mulcs borítja.

A mulcsot gally és tuskó darálék alkotja, tiszta fenyőkéreg határozottan nem javasolt.

A nádas palló járdája 1,8 méter széles, önkormányzatnál maradékként rendelkezésre álló akác fél rönk cölöpökre (égetni!) fektetett vörösfenyő padlóból épül korlát nélkül, mely 45 cm-re emeli a mocsáros talajszint felé a járófelületet természetvédelmi ösvény hangulatban (lásd részletrajz).

Bútorok, eszközök

Lásd melléklet.

A bútorok rönkből és gerendából épülnek. A gerendapad 3 méter hosszú , 50-70 cm mélységű, és 50 cm magas, természetes anyaggal kezelt tölgygerendából (esetleg akác) készülnek. Amennyiben kisebb gerendák vagy padlók állnak rendelkezésre, ezekből a fenti méret távtartós menetes száakkal 70-100 cm.-enként összefogva készülhet. A terpere 40x40cm-es, 5 cm vastag kiszintezett (rejtett) betonlapokra fektethető. Javasolt helyi anyagból, pl.: a helyi erdészettel készíttetni. Összesen 8 db került betervezésre.

A rövid ideig tartó pihenést számtalan natúr, megdolgozatlan farönk (,hossz: 2-4 m, átmérő: 60-80cm forrás: helyi erdészet, erdészeti termelők) kihelyezése biztosítja. Ezen rönkök a használat során , folyamatosan telepíthetőek (egyszerű zúzalékra fektetés). Átkorhadásuk után (5-15 év) az Őserdőbe

kerüljenek random, holtfaként való, ökológiai elhelyezésre. (Holtfa: élőhely, mikroárnyék és klíma, vízmegtartás stb.).

A kerékpártárolók (2 db) 3 m hosszú, (átmérő: 40-60 cm) kerékpár kerék méretben, 0,6 m-enként befűrészelt natúr rönkök (természetes, pl. lenolajjal, faanyag függvényében kezelhetőek), helyben készítenődök.

A Nature Play játszóeszközök a természetben is megtalálható anyagokat használják fel. Rönkök, fűzfavesszők, kövek, sziklák, terepplasztikák. Készítésük a tervlapon kijelölt helyen, in situ, a rendelkezésre álló anyagok függvényében kerül összeállításra (Buckás dombok, Juhar-Nyír Pagony mikrodombja, Árnyas fogadó), pl. rönkök ácskapcsos, menetes szárral rögzítve ügyességi tereplécsőként, függőlegesen állított egyensúlyozó rönkökként, vagy éppen körbe halmozott ágak-gallyak dombtetői sásfészekként. Mindig legyen a gyermekek által mozgatható, rendezhető méretű ág-gally kupac a kreatív játékhoz.

A Hódvár a Sárkányeregető réten, betonmederben folyó patak fölött helyezkedik el. A patakot 3m hosszúságú talpfák (újonnan gyártott, telítetlen) hídadják át, ezen tartó akác ágasfákhoz rögzített keret és „kör” bejáratok alkotják a Hódvár vázát. Ehhez a tartozék kb 60-80 db, 1-2 m hosszú erdészeti ágak, melyeket a gyermekek tetszés szerint halmozhatnak fel a vázra, vagy éppen mellette.

A Nádasban egy gyermekbarát madárfigyelő lábas háziko telepítését írtuk ki. Előre gyártott építmény a Madártani Egyesület ajánlásával.

*A területen, a tervezett használat mellett jelenleg **nem javasolt sem hulladéktároló sem ivókút elhelyezése, valamint illemhely elhelyezése sem.** A terület természetes zöld ökológiai folyosó működését közművekkel és extra terheléssel (pl. szemét gyűjtés elszállítás) nem szabad tovább terhelni. Kirándulóhely jellegű használat és „vidd haza a szemeted” hozzáállást kell a használókban kialakítani.*

A park két végében, a terület hagyományos népi elnevezésére (Bika-völgy) utaló és a helyi identitást formáló egyszerű bika szobrokat terveztünk. **Első ütemben az Alsó Tavi fogadótérben kerül egy életnagyságú fűzfonott Landart Bika kihelyezésre**, a későbbiekben az Árnyas Fogadó Tisztáson és esetleg a sárkányeregető réten is felbukkanhat egy egy alkotás. A mű acél váza a lábknál került meghosszabbításra, ezt kell a végleges helyen helyben öntött beton tuskó alapba öntve rögzíteni .

Növényalkalmazás

Lásd K9, Növénykiültetési tervlap és K9/1-14. számú tervlap részletek.

A növényállomány meghatározásakor a területre jellemző társulástípusokat vettük alapul. A terület talajnedvessége nagyban befolyásolja a telepíthető fa-, cserje- és évelőfajokat.

Az „Őserdő” jellemző növénytársulásai: J4 (Fűz-Nyár ártéri erdők- fehér nyár és fehér fűz altípusok), J5 (Égerliget), J6 (Tölgy-Kőris – Szil ligeterdő). A társulások és azok átmenetei kísérik végig a teljes parkot a patak „túloldalán”.

Az Őserdő sűrű, ökológiai telepítésű. 25 m²-es (5x5 m-es) modulokba kerültek a fő fa fajok (első, másod, harmad lombkoronaszint alkotók) és cserjék elrendezésre. Minden társulás esetén található fászszerű modul extrasűrű (Miyawaki), és sűrű (1 db/m²) fatelepítési változatban, cserjés modul és foltokban kertészeti iskolázott anyag modulok (12/14 és 16/18). Ez utóbbiak dajka szerepben (kezdeti árnyékolás,

védelem és R típusú ERDŐNET építés) és indító állomány érzet adóként. A sűrű telepítést erdészeti magoncokkal-csemetékkel (1-2 éves anyagok) és Fűzek/Nyárok esetén helyben vágott fás dugványokkal kell megvalósítani. A biológiai törvényszerűségek mentén, a természetutazónó telepítési módnak köszönhetően a mortalitás nagy lesz és a természetes szelekció fogja az állományképet formálni. Az 5. év után szelekció (gyérítés) és vagy pótlás válhat szükségessé.

Az Őserdő és a patak találkozási sávjában vegyes cserjesáv (honos) húzódik. Az Alsó Tó partjára, vízbe lógó lábbal, Salix alba Tristisek (7 db) telepítése szükséges (kezdeti árnyék, tópart stabilizálás, látványesztétika).

Az Őserdő a természetes szukcessziós folyamatokon alapuló, fejlődő állomány mely egyszerre lát el Mag és Ökoton szerepet. Az Őserdő területén főként a Populusok és Salixok, míg a déli folyosón a Nyírek (Betula) a erdőnet alapozó pionírok. Telepítésnél avar borítás elvárt!

Az Alsó Tavi fogadódombon , a rézsűk meredeksége miatt lebomló erózióvédelmi jutaháló elhelyezése indokolt. Rézsűkötő cserjék és magról vetett évelők, réti füvek fogják a dombot stabilizálni. A domb koronájára fákat nem telepítünk (kiszáradás-elhalás). A domb tövében L.2.a társulás fajai várják a vendégeket.)

Az Alsó Tó területén meglévő nyírek-juharok és gyümölcsfák kerülnek ligetes kiegészítésre. A cserjeállomány itt és végig a terület teljes -lakótelkekkel határolt- hosszában a telekhatárokon található sávban összpontosul. Ezen állomány Ökotonként (átvezető SZÉL magánkert és társulások között) funkcionál, ezért nem invazív kerti cserjék és honos társulásalkotók keverékéből került összeállításra. A talajt hidrovettet biodiverz gyept és vadvirágos rét keveréke borítja.

A vadvirágos magkeverékek és a biodiverz gyept magkeverékének összeállításában illetve a Velencei tó környéki potenciális kaszások adó területek feltérképezésében botanikus szakvéleményét is ki lehet kikérni.

A Varázserdő fái néhány maradék akáccal keveredett előfutár fajok exótákkal (2 db Ginkgo biloba) kiegészítve. Telepítése kertésze iskolázott anyaggal történik (Acer, Fraxinus, Tilia). Mindkét oldalról FOLTBA ültetett cserjés – alacsony fás SZÉL keretezi. *Lombot begyűjteni, elhordani szigorúan tilos minden erdő típusú területről: ez az önfenntartó működés alapeleme!*

A Tündérerdőbe telepítendő gyümölcsfák és bogyós cserjék kiválasztásánál fő szempont kell legyen, hogy ne igényeljenek állandó növényvédelmet, metszést. Javasolt őshonos fajtákat választani. (pl. Pócsmegyerről). A fák között nem hagyományos gyept, hanem a fák életét támogató „sorközkeverék” és majd a későbbiekben kialakítandó TELEVÉNYSZIGET képezendő.

A Felső Tó Nyír Juhar Ligetét és azt kiegészítő idős dió és gyümölcsfákat pionír nyírekkel és juharokkal egészítjük ki. Alattuk biodiverz gyept és TELEVÉNYSZIGET telepítendő.

A 100Éves Bodzás, az itt a pataképítéssel kivágott idős bodzamatuzsálemre emlékezik és a területe cserjésedésre való szukcessziós irányát figyelembe véve most is cserjésként funkcionál. Ehető cserjék telepítendő foltokba, köztük vadvirágos rét és biodiverz gyept keveréke alakul. A cserjék alatt tilos „benyírni”.

A Buckás buckáin biodiverz gyept telepítendő, hidrovetéssel a domoldalakra való tekintettel).

GÁRDONYI HŰTŐ- ÉS LÁTVÁNYTAVAK KÖRNYEZETRENDEZÉSE

A Sárkányeregető réten fásszárúak telepítése közművek miatt tilos. Biodiverz gyep visszavetése és megtartása a cél. A területen a kaszálás kiemelten fontos: a nád terjedését kell megakadályozni.

A Nádas bejáratát két egykoron honos, ma exótaként kezelt mocsárcprus párral (pallójárda kapuja) indítjuk és a nádas területére még egy szintén exóta mocsártölgy telepítését írtuk ki. A házak felőli rézsűkön mindössze fűzek telepítését írtuk elő.

Az Árnyas Fogadó területén a már meglévő diót cseres kocsányos tölgyes fajaival és ennek nagyobb díszértékű fajtáival alakítottuk, talajhálózat építő mogyoró liget folttal. A gyökérszónán, a nem járt területeken, TELEVÉNYSZIGETET alakítunk, a járt részeken mulcs borítást alkalmazunk.

A vízi növényzet tervezése nem képezi jelen dokumentáció tárgyát, kiírásához melegvízi ökológiában jártas ökológus-botanikus szakember bevonása lesz majd elvárt. Erre a speciális vízminőség és víz hőmérséklet miatt van nagy szükség.

TALAJELŐKÉSZÍTÉS.

A kivitelezés során bolygatott és magasságban is átszervezett talaj javítása és fejlesztése FITOREMEDIÁCIÓ-val történik. A terület vízszintes részeinek lazítása és magágyelőkészítése után Méhlegelő, Sorköz, Talajgyógyító (mustár és meliorációs retek) keverékekkel (melléklet), a dombok pázsitfűveket, rozst és árpát is tartalmazó keverékekkel kerülnek bevetésre tavasszal. Mindegyik keverékhez szinesítőként hozzáadandó a Pannon vadvirágos biodiverz mix (Greentech).

A fásszárú erdészeti csemeteék és dugványok ősszel, ezen keverék fennálló állományába kerüljenek telepítésre. Telepítéskor önkormányzati zöldfelület gazdálkodásból származó avar foltok kerüljenek kihelyezésre borító anyagként. Nem szükséges folyamatos avar takarás.

A kertészeti faanyagok telepítése foltonként való (komposzttal dúsított **közös, összekapcsolt ültető terület**), előkészítés keretében (nem egyes ültetőgödör!) valósuljon meg:

- ültetőfolt (közös, amorf felületi mintájú ültető gödör)
- egyenes árok,
- cikcakkos árok

módokon, in situ döntések alapján.

A szigetekbe-foltokba nem rendelhető egyedi fatelepítések a vonatkozó szabvány alapján történjen.

A TELEVÉNYSZIGETEK képzése a talajfelszín komposzttal, avarral, vékony fűnyesedékkal, organikus mulccsal való borításaként valósuljon meg, és a szigetek széleinek gallyfonadékokkal, alacsony cserje/évelő ültetéseivel teljesezhet ki.

Növényzet Fenntartási Koncepció

A tájépítészeti koncepció Green City alapelvekre épít, azaz a lehetőségekhez képest legnagyobb teret kíván hagyni a természetes, dinamikus folyamatoknak, társulási együttműködéseknek, a szukcesszióknak, így minimalizálva a beavatkozási pontokat és gyakoriságaikat.

Az ebből adódó - a lakosság számára megszokottól eltérő - parkkép feltétlenül folyamatos kommunikációt fog igényelni!

A park egészére vonatkozó javaslatok:

Erdős faállomány.

Öntözés: A beállt, 2-3 évesnél idősebb fák öntözést nem igényelnek. Az újonnan telepített fák az új patakmeder bal partján rendszeres tömlős öntözést igényelnek **fatányérba és/vagy dréncsőbe**. Dréncső esetén a cső véget öntözés után vissza kell zárni/kupakolni! Az „Őserdőben” a Gárdony-vízfolyás remélhetőleg elegendő talajnedvességgel látja majd el a friss telepítést is, de ezt rendszeresen ellenőrizni kell.

Tápanyag utánpótlás: A faállomány, amennyiben a telepítés szakszerűen történt, a későbbiekben normál körülmények között nem igényel tápanyag utánpótlást. Szükség esetén tápanyag utánpótlásra **műtrágya nem használható!** Javasolt anyagok: komposzt, komposzt tea, granulált szerves trágya (Viano vagy ekvivalens), komposztált és/vagy granulált állati eredetű tápanyagok.

Metszések, nyírások: A beállt faállományok esetén korona alakítás – egyedi, pl. havária esetek kivételével - már nem szükséges. Az ágszáradásra, hullatásra hajlamos fák szárazolása, közlekedő (utak), tartózkodó (pihenők, sport területek stb.), parkoló területek közelében rendszeresen javasolt. Az oltott egyedek száma alacsony, ám ezeknél a sarjak eltávolítása fontos.

Ritkítás: Az Őserdő sűrű telepítésű állománya a telepítés utáni 5 éven belül valószínűleg ritkításra szorul. Ennek szükségességét a fenntartás rendjébe be kell majd építeni.

Fiatal és ifjított egyedek esetén korona alakításra szükség mutatkozik.

A letört ágak, törzsek, vesszők a helyszínen (fák alatti aljnövényzet) hagyandók, a természeti folyamatokat támogatók. Fertőzött nyesedék elszállítandó és megsemmisítendő.

Növényvédelem. Mechanikai növényvédelemként a fiatal fák törzsére a kézi kaszálógépek elleni törzsvédő (akár csak egy PET csőszelvény) elhelyezése kiemelten javasolt!

Az állomány vegyes életciklusú, ezért a veszélyeztetett (korán öregedő, pl. Populus, Betula stb.) és a veszélyeztetett területeken (humán tartózkodó és közlekedő utak stb.) található egyedek korhadás és gyökérnyak állapot szemlézése és felmérése évi rendszerességgel történjen meg, szükség esetén beavatkozással egybekötve (pl. ifjítás). Kivágás esetén a pótlásról azonnal gondoskodni kell a Növényesítési Tervben foglaltak szerint, az elérni kívánt társulás irányába mutató fajválasztással.

Vegyszeres növényvédelem rutinszerűen ne, csak eseti szükségesség esetén történjen.

Egyéb tevékenységek: Őszi lombgyűjtés. Lombgyűjtés évi rendszerességgel csak a nyírt gyepek és a használati egységek (pl.: Aktív tisztás, sétányok, játszóeszközök környezete, tó, patak stb.) gyeppel

borított területén történjen. Az innen kikerülő lombot célszerű a park területén lévő cserjék, évelők és erdők alá elhelyezni (TELEVÉNYSZIGET ÉPÍTÉS)

Az erdős sávok alatt a lombgyűjtés TILOS (humuszképződés)!

Cserjeállomány.

Öntözés: A frissen telepített és/vagy átültetett cserjék az első évben rendszeres a későbbiekben csak havária jellegű öntözést igényelnek.

Tápanyag utánpótlás: Tápanyag utánpótlásra **műtrágya nem használható!** A cserjék tápanyag utánpótlása **telepítéskor** komposzttal és granulált szerves trágyával (Viano vagy ekvivalens), komposztált és/vagy granulált állati eredetű tápanyagokkal történjen. A későbbi **életszakaszokban** a park fás állományáról származó lombkomposzttal terítünk (ez egyben mulcsréteg is), 3-5 évente egyéb szervestrágya pótlással (lásd telepítés) erősíthetjük az állományt. A cserjefoltokat ásni, kapálni nem kell. Trágya/komposzt terítéskor ásóvillázás javasolt.

Gyomlálás: A lombkorona összeborulásáig rendszeres, később esetleges feladat a kézi gyomlálás.

Metszések, nyírások: A helyben hagyott, átültetett vagy újonnan telepített **magas növésű** cserjeanyag rendszeres erős visszanyírást igényel tavasszal vagy ősszel (virágzás idő függvényében) az átláthatóság (biztonság) biztosítása miatt. A kiegészítő cserje telepítések zöme alacsony, így rendszeres nyírást nem igényel.

Növényvédelem: Vegyszeres növényvédelem rutinszerűen ne, csak eseti szükségesség esetén történjen!!!

Egyéb: Őszi lombgyűjtés nincs (cserjék alatt marad tápanyag/mulcsnak).

Szemétszedés: Az emberi szennyezés nyomai rendszeresen gyűlnek a cserjesávokban és foltokban. Ennek eltávolítása igény szerinti sűrűségű feladat is.

Évelők

Öntözés: A frissen telepített évelők az első évben rendszeres a későbbiekben csak havária jellegű öntözést igényelnek.

Tápanyag utánpótlás/mulcs: Tápanyag utánpótlásra **műtrágya nem használható!** Az évelők tápanyag utánpótlása **telepítéskor** komposzttal és granulált szerves trágyával (Viano vagy ekvivalens), komposztált és/vagy granulált állati eredetű tápanyagokkal történjen. A későbbi **életszakaszokban** a park fás állományáról származó **lombkomposzttal** teríthetünk (ez egyben mulcsréteg is), valamint évente **egyéb szervestrágya pótlással** (lásd telepítés) tartjuk fitten az állományt. Az évelőágyakat ásni, kapálni nem kell. Trágya/komposzt terítéskor ásóvillázás javasolt. Szezonban az elkopott lombkomposzt mulcsot vékony **gyepnyesedéssel** pótoljuk.

Gyomlálás: Bár az évelőfoltok dinamikusra tervezettek, az első két év kiemelkedő havi rendszerességű feladata a kézi gyomlálás. Erre betanított csapat végezze!!! A magról vetett részeken különösen nagy a kihívás. Megfelelő kezelés esetén a második évben a levélzet sűrűn zár, így a rendszeres gyomlálás ritkábbá válik, de a későbbiekben is megmarad esetleges feladatként a kézi gyomlálás.

Az ágyásban azonban a magról odakerült környéki honos évelők esetleges spontán megtelepedése kívánatos. Kigyomlálni csak az invázív és allergén gyomokat és a tarackosan terjedő fűféléket kell!

Visszavágások: Az évelők visszavágása az ágyakban **évi egyszeri** feladat. Ideális időpontja a tél vége (február) hómentes napjai. A nagyobb termetű díszfüveket (pl.: Miscanthus) érdemes elszállítani, takarásra, kreatív gyerekjátéknak (pl.: nádkunyhó építés) közeli iskoláknak, óvodáknak felajánlani. A normál díszfüveket és évelőket kézi motoros kaszálógéppel helyben kell feldarabolva visszavágni és az ágyásban hagyni (tápanyag/mulcs)

Növényvédelem: Vegyszeres növényvédelem rutinszerűen ne, csak eseti szükségesség esetén történjen!!!

Egyéb: Pótlás. Az évelőágyakban természetes módon történik foltszerű kipsztlulás. Az üressé váló foltok (kb 3-5%) pótlásáról tavaszi vagy őszi időszakban érdemes gondoskodni.

Gyepék és kaszáló évelők/ vadvirágos rétek.

Végleges szerkezet kialakítás. Az indító, talajregeneráló és remediáló magvetéseket folyamatosan – sok éven át- lassan és türelmesen alakítjuk át végleges formájukra. Ennek 3 fő módja közül kell választani a fejlesztő fenntartás során:

- Kaszálék terítés: megfelelő donor területekről virágmag dús kaszálék gyűjtése és terítése (Veszprémi módszer szerint)
- Magfelülvetés (Pannon biodiverz szabadföldi keverék és vagy egyedi magkeverékekkel)
- Iniciálás. Meghonosítandó egyedek palántáinak foltszerű betelepítése

Tápanyag utánpótlás/mulcs: A klasszikus gypes területek nincsenek a parkban. Biodiverz nyírt gyp a másodrendű közlekedési útvonalaknál van. Évi 3-4x igényelnek tápanyag utánpótlást. Tápanyag utánpótlásra **műtrágya nem használható!** Javasolt anyagok: Viano és ekvivalens granulált kiegyenlített szerves trágyák, komposzt tea. Nyári száraz időszakban a mulcsozó késsel történő fűnyírás és a vékony mulcs helyben hagyása is segít a talaj regenerálódásában és tápanyagszintjének emelésében.

Nyírás: A **biodiverz gyp** nyírása heti-2 heti gyakoriságú legyen a szezontól függően. Szellőztetés 2-3 évente javasolt. A vadvirágos réteket évente 2x (júniusban és szeptemberben) kell kaszálni. A kialakuló állomány spontán módon (dinamikusan) fog a fény árnyék viszonyokra reagálni és a különféle fajok más más mintázatokban fognak fejlődni. A nyesedék helyben hagyható! Az esetlegesen felszaporodó invázív és allergén gyomok szintén a kaszálás révén kezelendők, csakúgy, mint a fás sarj hajtások.

Öntözés: A gypes és erdei aljnövény vetéses területek egyaránt öntözetlenek.

Növényvédelem: Vegyszeres növényvédelem rutinszerűen ne, csak eseti szükségesség esetén történjen!!!

Figyelem! A terület dinamikus működésűre tervezett. Folyamatos figyelmet igényel: a terület növényállománya évjáratonként változó dinamikát fog mutatni, csakúgy, mint a természetben. A fenti fenntartási koncepciót, mint alapot használva, mindig az adott évjárat specifikumaira kell reagálni! A

GÁRDONYI HÚTÓ- ÉS LÁTVÁNYTAVAK KÖRNYEZETRENDEZÉSE

türelem és megfigyelés kiemelten fontos: a hirtelen beavatkozások felboríthatják a terület folyamatosan alakuló ökológiai egyensúlyát!

| MÉRET- ÉS MENNYISÉGI KIMUTATÁS | | | |
|--|---|-----------|----|
| Gárdony Hűtő- és Látványtavak környezetrendezése | | | |
| Tételszám | Tétel | Mennyiség | |
| 1.0 | BONTÁSI- ÉS FÖLDMUNKÁK, ELŐKÉSZÍTÉS | | |
| 1.1 | Favédelem - kaloda 2*2 méter, helyszínen építve | 16 | db |
| 1.2 | Durva tereprendezés | 100 | m2 |
| 1.3 | Burkolatbontás - beton burkolat a felső tó mellett és a Varázserdőnél | 47 | m2 |
| 1.4 | Finom tereprendezés - teljes tervezési terület kertépítéssel érintett része | 24500 | m2 |
| 1.5 | Sitt, törmelék, szemét elszállítása | 50 | m3 |
| 1.6 | Geodéziai kitűzés | 1 | |
| 2.0 | ÉPÍTÉSI MUNKÁK - ZÖLDFELÜLETEK | | |
| 2.1 | Talajelőkészítés - gyom- és sarjmentesítés kézi és gépi módszerekkel | 24500 | m2 |
| 2.2 | Talajlazítás - gépi munkák során tömörödött talaj felső réteg talajlazítása | 5000 | m2 |
| 2.3 | Talajjavítás - természetvédelmi és kertészeti módszerekkel | 24500 | m2 |
| 2.4 | FATELEPÍTÉS | | |
| 2.4.1 | Őserdő telepítés - erdészeti és kertészeti módszerekkel vegyesen telepített | 7000 | m2 |
| 2.4.2 | Bejárati sétány | 16 | db |
| 2.4.3 | Alsó tó | 39 | db |
| 2.4.4 | Aktív tisztás | 5 | db |
| 2.4.5 | Landart varázserdő | 43 | db |
| 2.4.6 | Tündérbert (átültetések után a darabszám változhat) | 20 | db |
| 2.4.7 | Juhar- és nyírfa Pagony | 13 | db |
| 2.4.8 | 100 éves bodzás | 7 | db |
| 2.4.9 | Buckás | 6 | db |
| 2.4.7 | Nádas | 3 | db |
| 2.4.8 | Árnyas fogadótisztás | 13 | db |
| 2.4.9 | Fűzliget | 5 | db |
| 2.5 | CSERJETELEPÍTÉS | | |
| 2.5.1 | Takaró cserjesáv a házak kerítésénél | 500 | fm |
| 2.5.2 | Árnyas fogadótisztás rézsúval együtt | 105 | db |

| | | | |
|------------|---|-------|---|
| 2.5.3 | 100 éves bodzás | 96 | db |
| 2.5.4 | Felső-tó part | 25 | db |
| 2.5.5 | LandArt Varázserdő | 69 | db |
| 2.5.6 | Alsó-tó | 56 | db |
| | | | |
| 2.6 | Biodiverz gyepek | 6521 | m2 |
| 2.9 | Évelők (Árnyas fogadótisztás) | 243 | m2 |
| | | | |
| 3.0 | ÉPÍTÉSI MUNKÁK - BURKOLATOK | | |
| 3.1 | Elsőrendű út - mulcs burkolat fém szegéllyel | 2180 | m2 |
| 3.2 | Másodrendű út - nyírt biodiverz gyepek műanyag szegéllyel | | zöldmunkáknál felsorolt biodiverz gyepekben már számított |
| 3.3 | Árnyas fogadótér mulcs burkolata fém szegéllyel | 347 | m2 |
| 3.4 | Fa palló járda - nádasban | 151,2 | m2 |
| 3.5 | Bürühíd | 4 | db |
| | | | |
| 4.0 | ÉPÍTÉSI MUNKÁK - UTCABÚTOROK, ÉPÍTMÉNYEK | | |
| 4.1 | Hódvár | 1 | db |
| 4.2 | Gerenda pad - 3*0,7 m | 8 | db |
| 4.3 | Tűzrakó | 1 | db |
| 4.4 | Rönk fitness elemek | 3 | db |
| 4.5 | Biciklitároló | 2 | db |
| 4.6 | Fűz bika szobor | 1 | db |
| 4.7 | Madárles | 1 | db |
| 4.8 | Nature Play játékelem | 30 | db |

**4. sz. MELLÉKLET
KITÚZÉSI TERV
KOORDINÁTAJEGYZÉK**

| PONTSZÁM | Y | X | PONTSZÁM | Y | X |
|-----------------|------------|------------|-----------------|------------|------------|
| 1001 | 617778,211 | 205958,670 | 1055 | 618659,157 | 205958,166 |
| 1002 | 617777,871 | 205955,051 | 1056 | 618657,893 | 205975,275 |
| 1003 | 617781,719 | 205957,580 | 1057 | 618664,038 | 205969,986 |
| 1004 | 617787,950 | 205975,762 | 1058 | 618669,746 | 205970,672 |
| 1005 | 617790,328 | 205975,483 | 1059 | 618674,854 | 205966,911 |
| 1006 | 617801,457 | 205986,369 | 1060 | 618669,003 | 205963,304 |
| 1007 | 617801,832 | 205984,190 | 1061 | 618674,879 | 205959,076 |
| 1008 | 618027,126 | 206002,179 | | | |
| 1009 | 618027,404 | 205999,993 | | | |
| 1010 | 618038,234 | 206004,623 | | | |
| 1011 | 618046,186 | 205998,749 | | | |
| 1012 | 618049,253 | 205977,017 | | | |
| 1013 | 618085,857 | 205941,440 | | | |
| 1014 | 618087,564 | 205936,884 | | | |
| 1015 | 618090,184 | 205937,001 | | | |
| 1016 | 618088,737 | 205940,500 | | | |
| 1017 | 618091,665 | 205941,535 | | | |
| 1018 | 618128,228 | 205980,650 | | | |
| 1019 | 618158,394 | 205990,002 | | | |
| 1020 | 618202,962 | 205988,501 | | | |
| 1021 | 618209,048 | 205988,596 | | | |
| 1022 | 618257,509 | 205991,556 | | | |
| 1023 | 618272,367 | 205986,110 | | | |
| 1024 | 618290,231 | 205973,487 | | | |
| 1025 | 618295,317 | 205969,894 | | | |
| 1026 | 618308,651 | 205962,110 | | | |
| 1027 | 618324,241 | 205960,488 | | | |
| 1028 | 618332,861 | 205962,587 | | | |
| 1029 | 618338,046 | 205965,039 | | | |
| 1030 | 618353,388 | 205972,764 | | | |
| 1031 | 618382,622 | 205979,675 | | | |
| 1032 | 618421,172 | 205978,888 | | | |
| 1033 | 618428,917 | 205977,839 | | | |
| 1034 | 618433,501 | 205976,701 | | | |
| 1035 | 618461,062 | 205976,005 | | | |
| 1036 | 618466,583 | 205975,372 | | | |
| 1037 | 618489,008 | 205968,616 | | | |
| 1038 | 618507,932 | 205969,596 | | | |
| 1039 | 618533,506 | 205967,822 | | | |
| 1040 | 618554,683 | 205959,634 | | | |
| 1041 | 618547,350 | 205983,838 | | | |
| 1042 | 618576,069 | 205974,248 | | | |
| 1043 | 618583,603 | 205976,731 | | | |
| 1044 | 618595,582 | 205973,168 | | | |
| 1045 | 618601,688 | 205975,426 | | | |
| 1046 | 618609,314 | 205975,552 | | | |
| 1047 | 618617,121 | 205971,800 | | | |
| 1048 | 618623,641 | 205972,791 | | | |
| 1049 | 618627,337 | 205975,693 | | | |
| 1050 | 618633,092 | 205977,540 | | | |
| 1051 | 618639,277 | 205976,819 | | | |
| 1052 | 618643,029 | 205973,674 | | | |
| 1053 | 618648,201 | 205970,771 | | | |
| 1054 | 618650,123 | 205967,628 | | | |

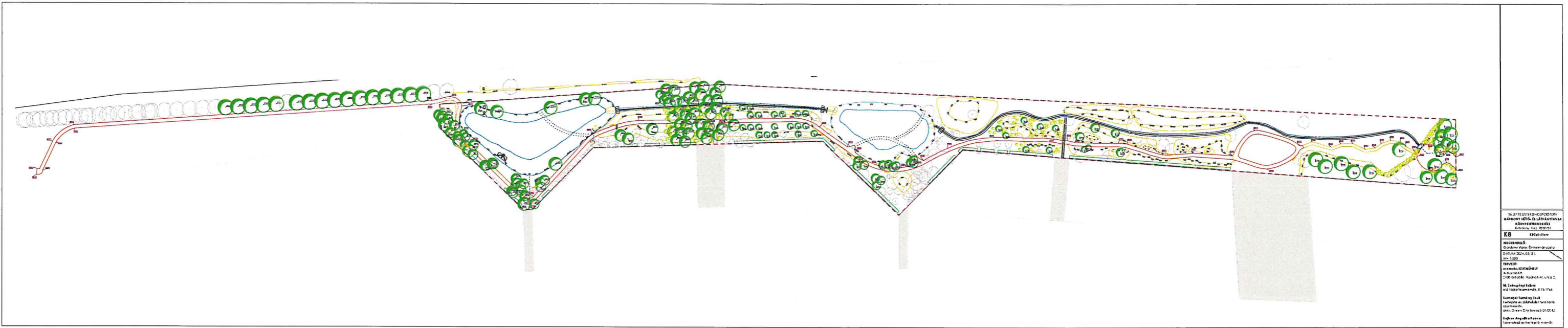
**4. sz. MELLÉKLET
KITŰZÉSI TERV
KOORDINÁTAJEGYZÉK**

| | | | | | |
|-------------|------------|------------|-------------|------------|------------|
| 2001 | 618031,367 | 205993,044 | 2056 | 618189,207 | 205981,764 |
| 2002 | 618033,829 | 205992,565 | 2057 | 618187,017 | 205976,651 |
| 2003 | 618050,624 | 205970,678 | 2058 | 618198,753 | 205981,883 |
| 2004 | 618044,300 | 205977,001 | 2059 | 618201,926 | 205982,605 |
| 2005 | 618032,988 | 205990,878 | 2060 | 618200,632 | 205978,750 |
| 2006 | 618037,116 | 205990,457 | 2061 | 618210,508 | 205984,906 |
| 2007 | 618035,431 | 205987,071 | 2062 | 618218,049 | 205987,198 |
| 2008 | 618041,327 | 205986,500 | 2063 | 618223,406 | 205998,355 |
| 2009 | 618038,884 | 205982,019 | 2064 | 618228,404 | 205998,507 |
| 2010 | 618047,328 | 205981,407 | 2065 | 618228,556 | 205993,510 |
| 2011 | 618043,270 | 205980,087 | 2066 | 618233,463 | 205993,659 |
| 2012 | 618048,659 | 205979,483 | 2067 | 618223,669 | 205985,693 |
| 2013 | 205974,108 | 205974,108 | 2068 | 618228,701 | 205985,762 |
| 2014 | 618053,457 | 205974,190 | 2069 | 618233,697 | 205985,998 |
| 2015 | 618053,194 | 205968,131 | 2070 | 618243,692 | 205986,302 |
| 2016 | 618080,486 | 205952,893 | 2071 | 618233,851 | 205980,917 |
| 2017 | 618080,868 | 205950,223 | 2072 | 618238,810 | 205981,113 |
| 2018 | 618085,321 | 205949,682 | 2073 | 618243,847 | 205981,221 |
| 2019 | 618083,285 | 205948,474 | 2074 | 618197,338 | 205987,6 |
| 2020 | 618083,603 | 205945,644 | 2075 | 618243,607 | 205993,954 |
| 2021 | 618095,660 | 205950,509 | 2076 | 618248,547 | 205994,118 |
| 2022 | 618098,428 | 205951,876 | 2077 | 618258,542 | 205994,423 |
| 2023 | 618096,074 | 205947,743 | 2078 | 618263,540 | 205994,575 |
| 2024 | 618146,564 | 205980,399 | 2079 | 618253,690 | 205986,523 |
| 2025 | 618151,377 | 205978,384 | 2080 | 618258,685 | 205986,759 |
| 2026 | 618166,404 | 205984,545 | 2081 | 618263,685 | 205986,827 |
| 2027 | 618171,408 | 206006,437 | 2082 | 618258,840 | 205981,677 |
| 2028 | 618175,306 | 206009,442 | 2083 | 618268,835 | 205981,982 |
| 2029 | 618180,189 | 206008,832 | 2084 | 618296,899 | 205964,738 |
| 2030 | 618176,083 | 206004,451 | 2085 | 618296,229 | 205961,534 |
| 2031 | 618173,612 | 206002,974 | 2086 | 618300,656 | 205962,082 |
| 2032 | 618177,138 | 206000,887 | 2087 | 618307,678 | 205953,717 |
| 2033 | 618181,244 | 206002,495 | 2088 | 618311,135 | 205952,358 |
| 2034 | 618185,906 | 206001,553 | 2089 | 618308,301 | 205949,129 |
| 2035 | 618189,512 | 206004,714 | 2090 | 618312,433 | 205962,118 |
| 2036 | 618193,397 | 206010,814 | 2091 | 618316,123 | 205962,498 |
| 2037 | 618198,613 | 206011,313 | 2092 | 618318,688 | 205960,928 |
| 2038 | 618196,893 | 206006,599 | 2093 | 618320,616 | 205961,585 |
| 2039 | 618192,065 | 206001,331 | 2094 | 618329,827 | 205963,651 |
| 2040 | 618202,028 | 206002,686 | 2095 | 618331,885 | 205963,284 |
| 2041 | 618206,215 | 206007,487 | 2096 | 618331,605 | 205965,237 |
| 2042 | 618209,100 | 206011,369 | 2097 | 618385,491 | 205985,273 |
| 2043 | 618207,206 | 206002,929 | 2098 | 618389,995 | 205980,934 |
| 2044 | 618183,264 | 205995,740 | 2099 | 618401,339 | 205990,640 |
| 2045 | 618179,442 | 205992,337 | 2100 | 618411,620 | 205986,739 |
| 2046 | 618187,538 | 205993,691 | 2101 | 618421,314 | 205985,667 |
| 2047 | 618192,681 | 205994,560 | 2102 | 618436,647 | 205980,352 |
| 2048 | 618199,495 | 205998,059 | 2103 | 618439,456 | 205972,221 |
| 2049 | 618203,246 | 205994,370 | 2104 | 618441,951 | 205973,180 |
| 2050 | 618207,171 | 205997,859 | 2105 | 618446,201 | 205985,891 |
| 2051 | 618212,010 | 205995,421 | 2106 | 618459,011 | 205982,554 |
| 2052 | 618214,821 | 205992,364 | 2107 | 618462,383 | 205970,295 |
| 2053 | 618179,651 | 205982,910 | 2108 | 618402,534 | 205972,151 |
| 2054 | 618184,551 | 205982,076 | 2109 | 618417,232 | 205971,813 |
| 2055 | 618181,631 | 205977,762 | 2110 | 618585,454 | 205965,491 |

**4. sz. MELLÉKLET
KITŰZÉSI TERV
KOORDINÁTAJEGYZÉK**

| | | |
|-------------|------------|------------|
| 2111 | 618591,458 | 205961,171 |
| 2112 | 618601,750 | 205962,908 |
| 2113 | 618619,749 | 205957,756 |
| 2114 | 618638,566 | 205971,721 |
| 2115 | 618655,569 | 205954,106 |
| 2116 | 618661,063 | 205961,488 |
| 2117 | 618665,212 | 205954,746 |
| 2118 | 618671,677 | 205952,951 |
| 2119 | 618664,538 | 205971,275 |
| 2120 | 618672,811 | 205973,259 |
| 2121 | 618668,985 | 205975,426 |
| 2122 | 618663,530 | 205976,540 |
| 2123 | 618665,343 | 205980,634 |
| 2124 | 618671,150 | 205981,565 |
| 2125 | 618667,394 | 205986,748 |
| 2126 | 618609,186 | 205957,756 |
| 2127 | 617896,746 | 205997,671 |
| 2128 | 617904,727 | 205998,230 |
| 2129 | 617912,707 | 205998,789 |
| 2130 | 617920,688 | 205999,348 |
| 2131 | 617928,668 | 205999,907 |
| 2132 | 617941,723 | 206000,725 |
| 2133 | 617949,703 | 206001,284 |
| 2134 | 617957,684 | 206001,843 |
| 2135 | 617965,664 | 206002,402 |
| 2136 | 617973,644 | 206002,961 |
| 2137 | 617981,625 | 206003,520 |
| 2138 | 617989,605 | 206004,079 |
| 2139 | 617997,586 | 206004,639 |
| 2140 | 618005,570 | 206005,193 |
| 2141 | 618013,551 | 206005,752 |
| 2142 | 618021,531 | 206006,311 |
| 2143 | 618060,756 | 205961,289 |
| 2144 | 618061,508 | 205961,309 |
| 2145 | 618065,504 | 205962,812 |
| 2146 | 618066,159 | 205962,263 |
| 2147 | 618065,250 | 205962,165 |
| 2148 | 618077,722 | 205945,183 |
| 2149 | 618078,496 | 205944,027 |
| 2150 | 618085,776 | 205937,075 |
| 2151 | 618086,213 | 205942,278 |
| 2152 | 618091,989 | 205936,903 |
| 2153 | 618183,855 | 205987,635 |
| 2154 | 618187,871 | 205986,645 |
| 2155 | 618190,567 | 205991,154 |
| 2156 | 618201,972 | 205986,413 |
| 2157 | 618208,190 | 205980,963 |
| 2158 | 618105,382 | 205962,446 |
| 2159 | 618058,141 | 205997,442 |
| 2160 | 618068,403 | 205995,350 |
| 2161 | 618102,339 | 205997,939 |
| 2162 | 618124,431 | 206003,346 |
| 2163 | 618130,003 | 206003,742 |



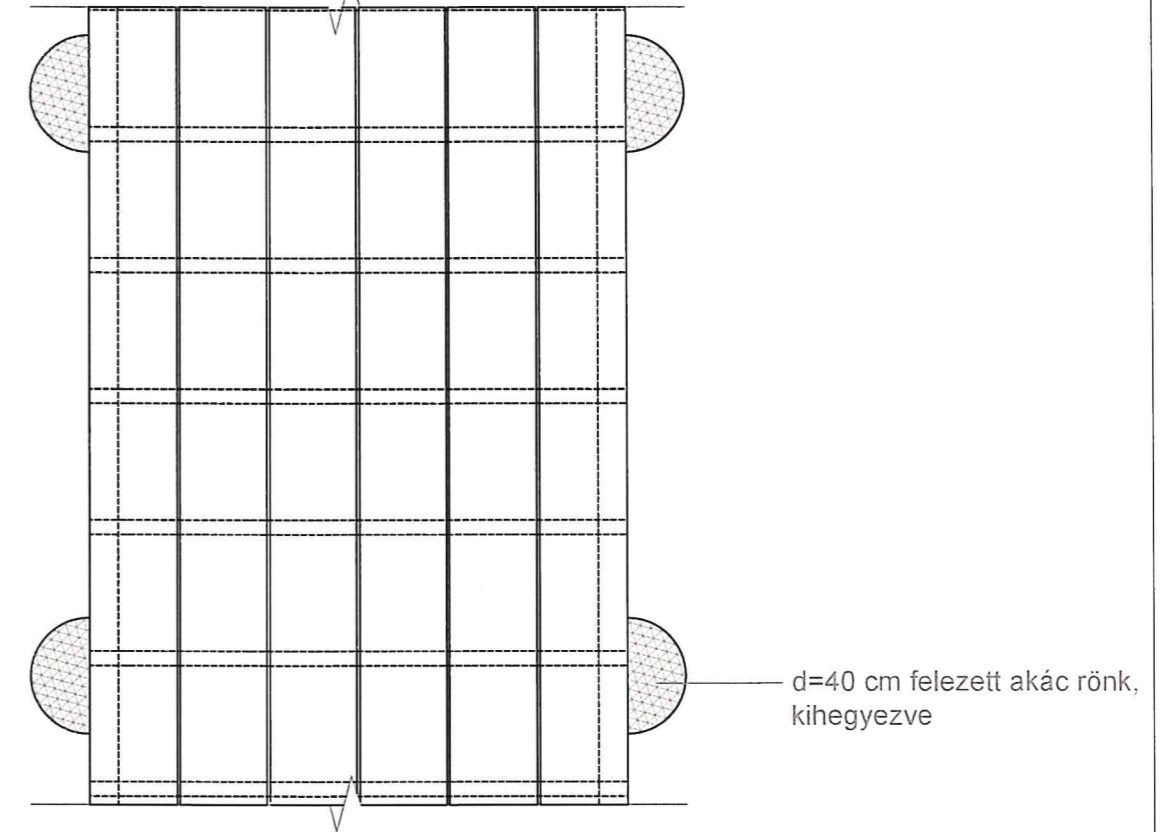


1. 2. 3. 4. 5. 6. 7. 8. 9. 10. 11. 12. 13. 14. 15. 16. 17. 18. 19. 20. 21. 22. 23. 24. 25. 26. 27. 28. 29. 30. 31. 32. 33. 34. 35. 36. 37. 38. 39. 40. 41. 42. 43. 44. 45. 46. 47. 48. 49. 50. 51. 52. 53. 54. 55. 56. 57. 58. 59. 60. 61. 62. 63. 64. 65. 66. 67. 68. 69. 70. 71. 72. 73. 74. 75. 76. 77. 78. 79. 80. 81. 82. 83. 84. 85. 86. 87. 88. 89. 90. 91. 92. 93. 94. 95. 96. 97. 98. 99. 100.

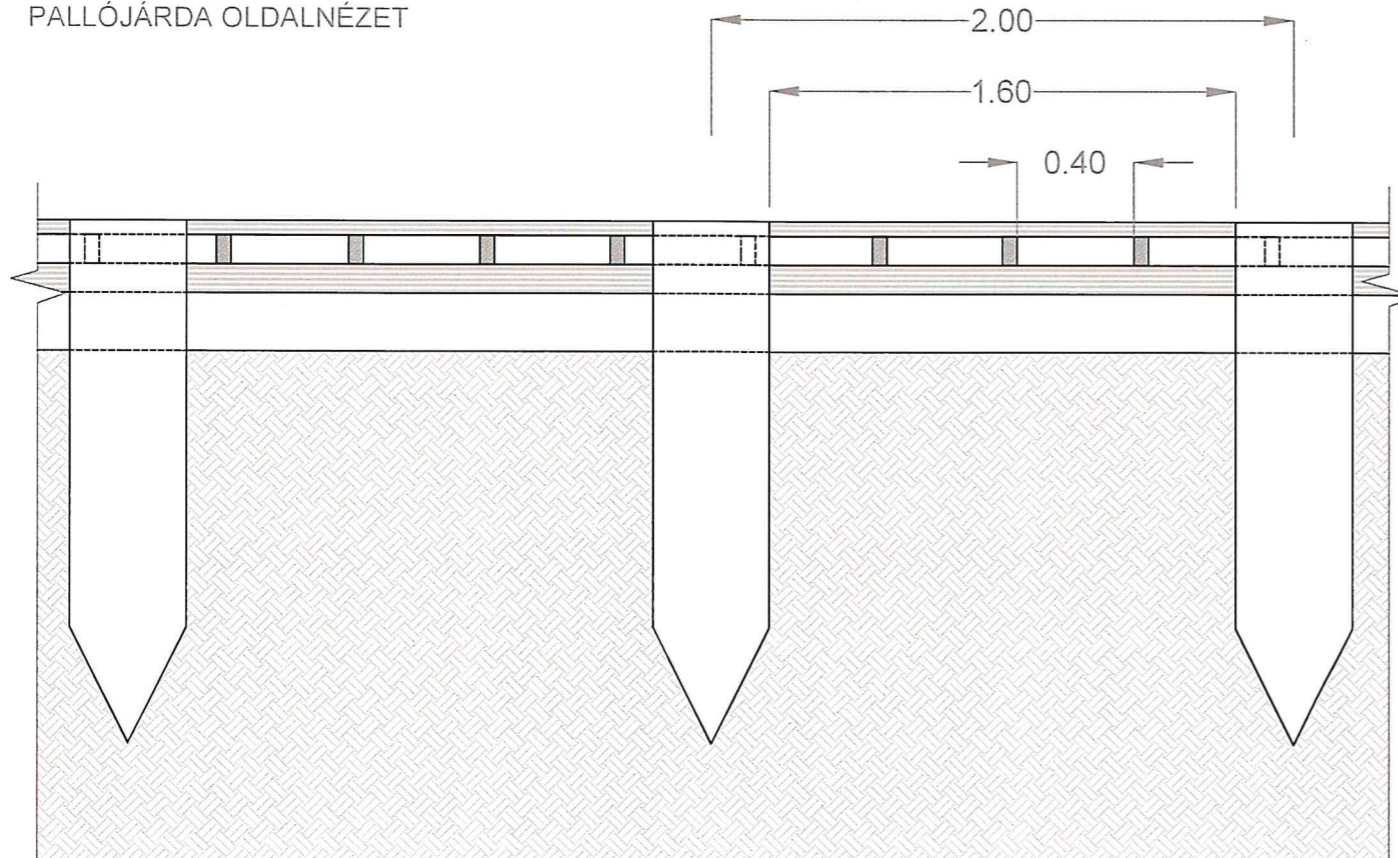
KB
 1. 2. 3. 4. 5. 6. 7. 8. 9. 10. 11. 12. 13. 14. 15. 16. 17. 18. 19. 20. 21. 22. 23. 24. 25. 26. 27. 28. 29. 30. 31. 32. 33. 34. 35. 36. 37. 38. 39. 40. 41. 42. 43. 44. 45. 46. 47. 48. 49. 50. 51. 52. 53. 54. 55. 56. 57. 58. 59. 60. 61. 62. 63. 64. 65. 66. 67. 68. 69. 70. 71. 72. 73. 74. 75. 76. 77. 78. 79. 80. 81. 82. 83. 84. 85. 86. 87. 88. 89. 90. 91. 92. 93. 94. 95. 96. 97. 98. 99. 100.

1. 2. 3. 4. 5. 6. 7. 8. 9. 10. 11. 12. 13. 14. 15. 16. 17. 18. 19. 20. 21. 22. 23. 24. 25. 26. 27. 28. 29. 30. 31. 32. 33. 34. 35. 36. 37. 38. 39. 40. 41. 42. 43. 44. 45. 46. 47. 48. 49. 50. 51. 52. 53. 54. 55. 56. 57. 58. 59. 60. 61. 62. 63. 64. 65. 66. 67. 68. 69. 70. 71. 72. 73. 74. 75. 76. 77. 78. 79. 80. 81. 82. 83. 84. 85. 86. 87. 88. 89. 90. 91. 92. 93. 94. 95. 96. 97. 98. 99. 100.

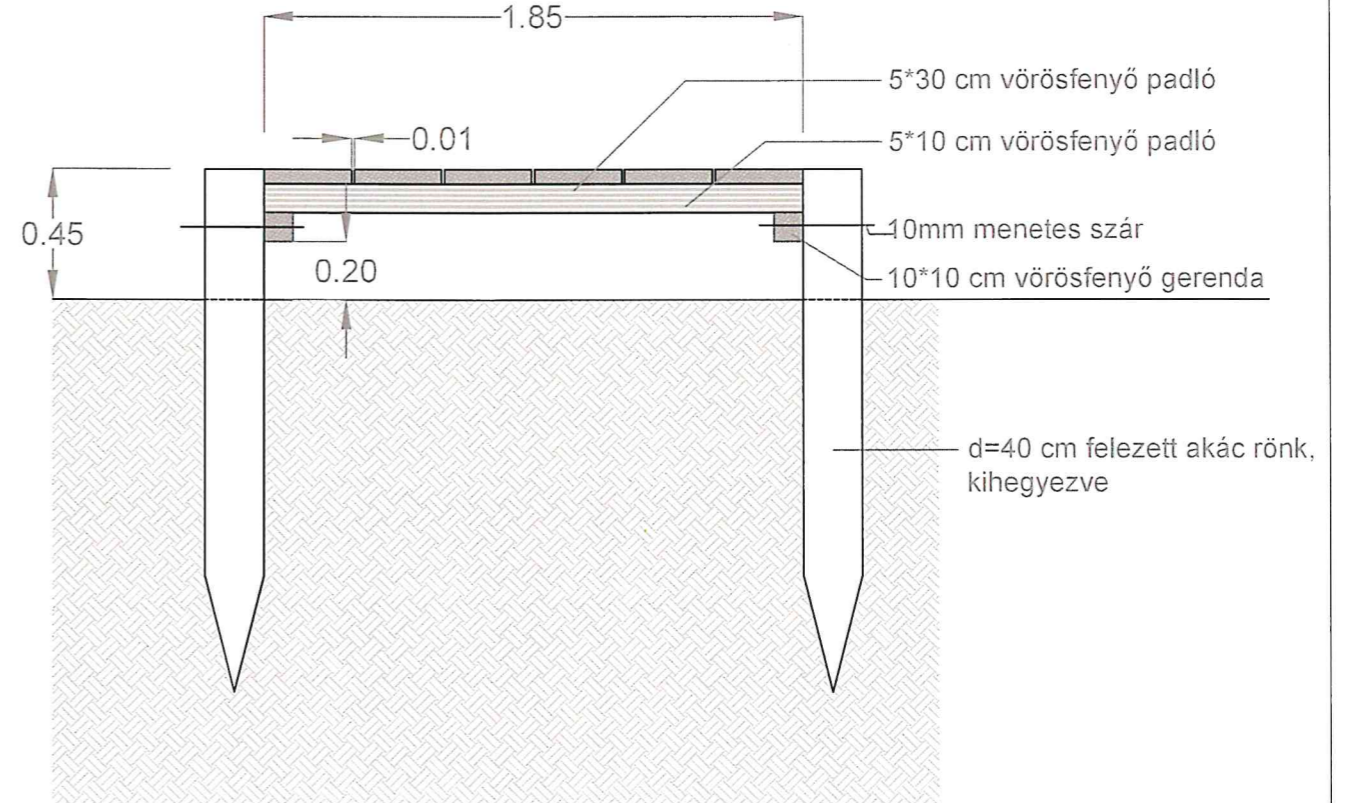
PALLÓJÁRDA FELÜLNÉZET



PALLÓJÁRDA OLDALNÉZET



PALLÓJÁRDA METSZET

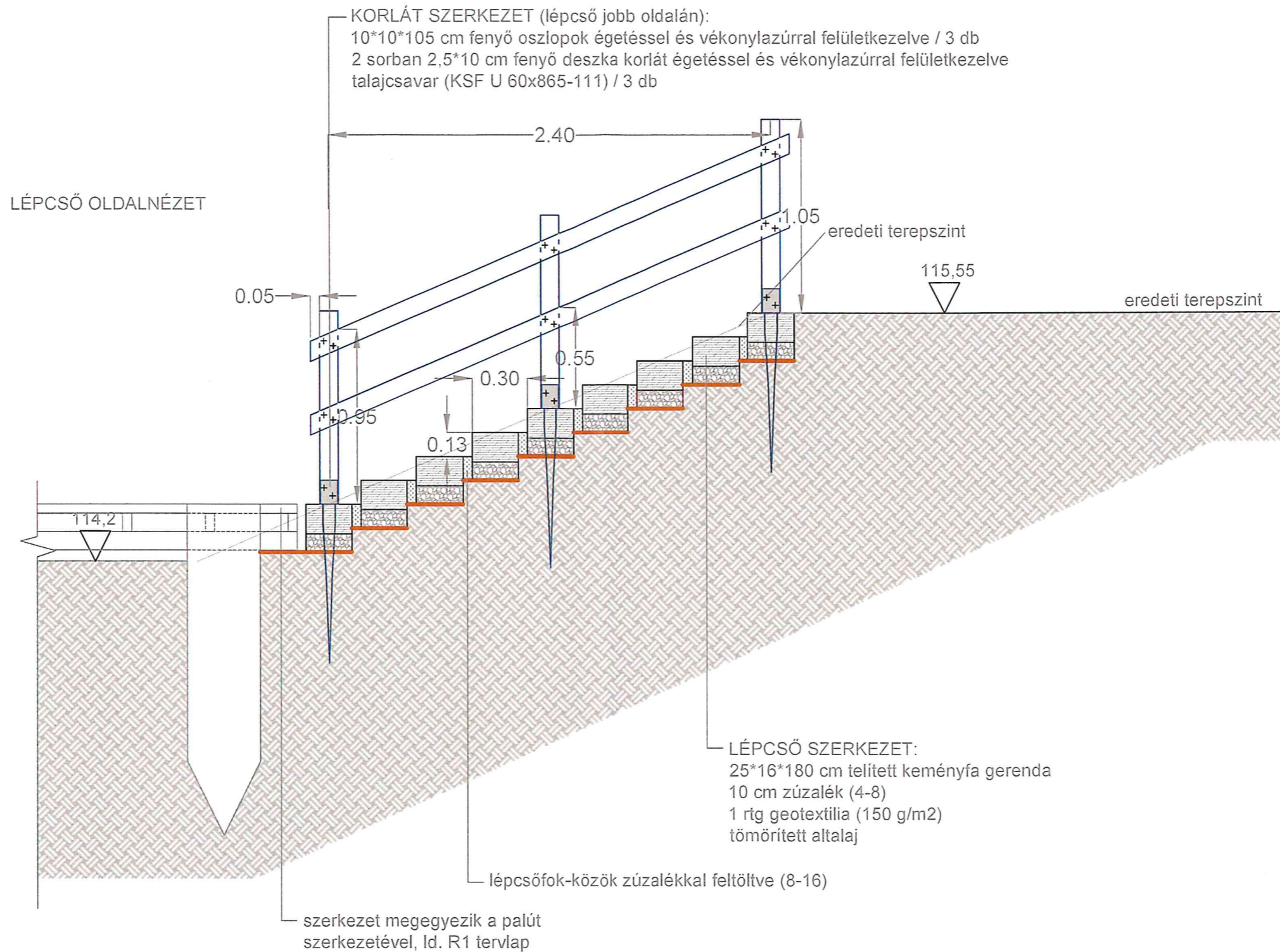


TÁJÉPÍTÉSZETI KONCEPCIÓTERV
GÁRDONY HŰTŐ- ÉS LÁTVÁNYTAVAK
 KÖRNYEZETRENDEZÉSE
 Gárdony, hrsz. 7830/31

R1 Pallójárda részletrajz
 DÁTUM: 2024. 04. 12. M= 1:25
MEGRENDELŐ:
 Gárdony Város Önkormányzata

TERVEZŐ:
csemete-KERTMŰHELY
 Astrantia Kft.
 2100 Gödöllő, Radnóti M. utca 2.
M. Zebegényi Szilvia
 okl. tájépítésszermérnök, K13-1766

Somorjai-Tamássy Zsolt
 kertépítő és zöldfelület fenntartó
 szakmérnök,
 akkr. Green City tervező 01/2012
Sajben Angelika Panna
 tájrendező és kertépítő mérnök



TÁJÉPÍTÉSZETI KONCEPCIÓTERV
GÁRDONY HŰTŐ- ÉS LÁTVÁNYTAVAK
 KÖRNYEZETRENDEZÉSE
 Gárdony, hrsz. 7830/31

R4 Pallójárda-lépcső vázlatrajz

DÁTUM: 2024. 04. 30. M= 1:25

MEGRENDELŐ:
 Gárdony Város Önkormányzata

TERVEZŐ:
csemete-KERTMŰHELY
 Astrantia Kft.
 2100 Gödöllő, Radnóti M. utca 2.
M. Zebegényi Szilvia
 okl. tájépítésmérnök, K13-1766

Somorjai-Tamássy Zsolt
 kertépítő és zöldfelület fenntartó
 szakmérnök,
 akkr. Green City tervező 01/2012
Sajben Angelika Panna
 tájrendező és kertépítő mérnök